

KUNDENSERVICE

## CAD-Daten können ab sofort im Internet heruntergeladen werden

Neuer Service von ESCHA bietet Konstrukteuren viele Möglichkeiten

Halver, 10.06.2009

Als erster Hersteller für Steckverbinder- und Gehäusetechnologie bietet ESCHA ab sofort CAD-Daten zum Download an, die direkt in die Gesamtapplikation importiert werden können. Dieser neue und kostenlose Service erleichtert vor allem Konstrukteuren die tägliche Arbeit und umfasst alle Artikel des Standard-Steckverbinder-Programms. Die CAD-Daten können entweder innerhalb von wenigen Sekunden direkt im Produktbereich der Homepage heruntergeladen werden oder via E-Mail an jede beliebige E-Mail-Adresse geschickt werden. Insgesamt bietet ESCHA native Daten für über 40 CAD-Systeme an.

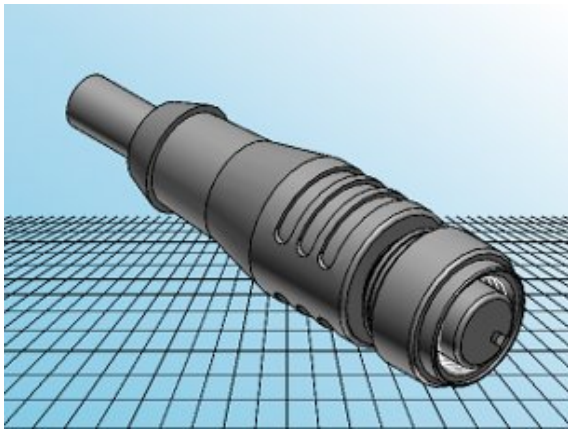
Der neue CAD-Download verschafft dem Kunden viele Vorteile. Zunächst kann durch den Import der Hüllgeometrie in die Gesamtapplikation, der zur Verfügung stehende Bauraum sinnvoll genutzt werden. Des Weiteren gibt es durch die Bereitstellung von nativen Daten für alle gängigen CAD-Systeme keine Migrationsprobleme. Aufgrund dessen ist auch keine weitere Datenarbeit nötig. Das spart wertvollen Bauraum und wertvolle Zeit.

„Wir haben für den Kunden einen sinnvollen Detaillierungsgrad unserer Produkte gewählt“, sagt Marco Heck, verantwortlich für Marketing und Vertrieb bei ESCHA. „Die 3D-Modelle enthalten keine überflüssigen Details. Dadurch werden die Datenmengen kleiner und die Ladezeiten kürzer. Genau das ist es, was den neuen Service von ESCHA für Konstrukteure so interessant macht.“

### Presse-Kontakt

Dipl.-Medienökonom Florian Schnell  
Marketing | Kommunikation  
f.schnell@escha.de | Tel. +49 2353 708-8156

Über die 3D-Zeichnung hinaus, bekommt der Kunde technische Angaben zu seinem gewünschten Produkt in Form eines Datenblattes. Das führt dazu, dass ab sofort alle wichtigen Produktinformationen in einem Schritt aus dem Internet heruntergeladen werden können. Hierfür muss sich der Kunde weder registrieren, noch eine Gebühr entrichten.



**ESCHA\_0409:** ESCHA bietet ab sofort 3D-Modelle seiner Produkte zum Download an. Hier als Beispiel eine M12x1 Kupplung.

#### ESCHA - Wir über uns

ESCHA ist ein führender Anbieter in den Bereichen der Steckverbinder- und Gehäusetechnik. Seit über 25 Jahren entwickelt und produziert das Familienunternehmen im sauerländischen Halver. Mit über 400 Mitarbeitern entstehen innovative Produkte, die das Produktportfolio weiter ausbauen. Durch die hohe Entwicklungs- und Fertigungstiefe löst ESCHA kundenspezifische Anforderungen unabhängig und flexibel.

#### Presse-Kontakt

Dipl.-Medienökonom Florian Schnell  
Marketing | Kommunikation  
f.schnell@escha.de | Tel. +49 2353 708-8156