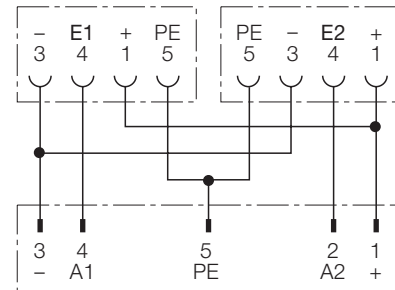
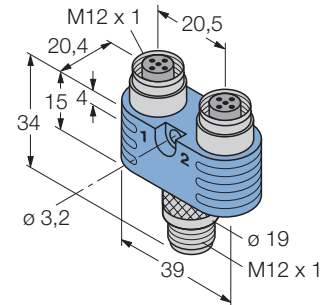


2-fach Verteilersysteme

Y-Verteiler ohne Leitung,

Stecker M12 x 1 - 2x Kupplung M12 x 1

Verteiler	Y-Verteiler, 5/4 - polig, steckbar, schraubbar
Steckverbinder	Stecker, M12 x 1, gerade, 5 - polig
Griffkörper	Kunststoff, TPU, blau
Überwurfmutter/-schraube	Metall, CuZn, vernickelt
Kontaktträger	Kunststoff, TPU, schwarz
Kontakte	Metall, CuZn, vergoldet
Steckverbinder	2x Kupplung, M12 x 1, gerade, 4 - polig
Griffkörper	Kunststoff, TPU, blau
Flanschgehäuse	Metall, CuZn, vernickelt
Kontaktträger	Kunststoff, TPU, schwarz
Kontakte	Metall, CuZn, vergoldet
Dichtung	Kunststoff, FKM/FPM
Poligkeit	5/4 - polig
Strombelastbarkeit	4 A
Bemessungsspannung	max. 60 V
Isolationswiderstand	$\geq 10^9 \Omega$
Durchgangswiderstand	$\leq 5 \text{ m}\Omega$
Verschmutzungsgrad	3
Umgebungstemperatur Verteiler	-30 ... +90 °C
Schutzart	IP67
Mechanische Lebensdauer	min. 100 Steckzyklen



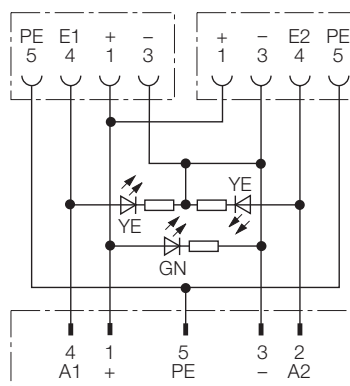
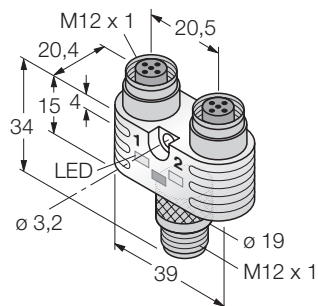
Irrtümer und Änderungen vorbehalten STAND: 11.2008

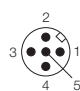
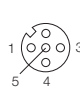
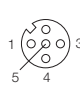
		Standardleitungslängen
		Typ m
Belegung	Leitungsqualität	Typ-Bezeichnung Bestellnummer
		Adernaufbau
5 - polig		
4 - polig		
4 - polig		MB-FSM5-2FKM5.4 8024643

2-fach Verteilersysteme

Y-Verteiler ohne Leitung, Stecker M12 x 1 - 2x Kupplung M12 x 1, mit 3-fach LED

Verteiler	Y-Verteiler, 5/4 - polig, steckbar, schraubbar
Steckverbinder	Stecker, M12 x 1, gerade, 4 - polig
Griffkörper	Kunststoff, TPU, blau
Überwurfmutter/-schraube	Metall, CuZn, vernickelt
Kontaktträger	Kunststoff, TPU, schwarz
Kontakte	Metall, CuZn, vergoldet
Steckverbinder	2x Kupplung, M12 x 1, gerade, 4 - polig
Griffkörper	Kunststoff, TPU, transparent
Flanschgehäuse	Metall, CuZn, vernickelt
Kontaktträger	Kunststoff, TPU, schwarz
Kontakte	Metall, CuZn, vergoldet
Dichtung	Kunststoff, FKM/FPM
Poligkeit	5/4 - polig
Strombelastbarkeit	4 A
Bemessungsspannung	10 ...30 V
Isolationswiderstand	$\geq 10^9 \Omega$
Durchgangswiderstand	$\leq 5 \text{ m}\Omega$
Verschmutzungsgrad	3
Betriebsspannungsanzeige	LED grün
Schaltzustandsanzeige	LED gelb
Schaltfunktion	pnp
Umgebungstemperatur Verteiler	-30 ... +90 °C
Schutzart	IP67
Mechanische Lebensdauer	min. 100 Steckzyklen



		Standardleitungslängen	
		Typ m	
Belegung	Leitungsqualität	Typ-Bezeichnung Bestellnummer	
		Adernaufbau	
5 - polig 		MB-FSM5-2FKM5.4P3 8024644	
4 - polig 			
4 - polig 			

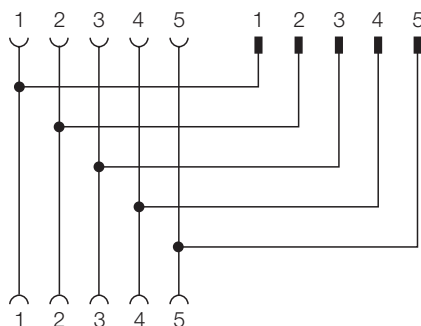
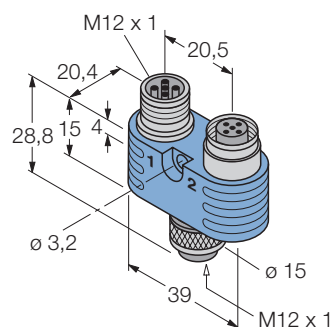
Irrtümer und Änderungen vorbehalten STAND: 11.2008

2-fach Verteilersysteme

Y-Verteiler ohne Leitung,

M12 x 1 / Kupplung - Stecker - Kupplung

Verteiler	Y-Verteiler, steckbar, 5 - polig
Steckverbinder	Kupplung, M12 x 1, gerade, 5 - polig
Griffkörper	Kunststoff, TPU, blau
Überwurfmutter/-schraube	Metall, CuZn, vernickelt
Kontaktträger	Kunststoff, TPU, schwarz
Kontakte	Metall, CuZn, vergoldet
Dichtung	Kunststoff, FPM/FKM
Steckverbinder	je 1x Stecker/Kupplung, M12 x 1, 5 - polig
Griffkörper	Kunststoff, TPU, blau
Flanschgehäuse	Metall, CuZn, vernickelt
Kontaktträger	Kunststoff, TPU, schwarz
Kontakte	Metall, CuZn, vergoldet
Poligkeit	5 - polig
Strombelastbarkeit	4 A
Bemessungsspannung	max. 60 V
Isolationswiderstand	$\geq 10^9 \Omega$
Durchgangswiderstand	$\leq 5 \text{ m}\Omega$
Verschmutzungsgrad	3
Umgebungstemperatur Verteiler	-30 ... +90 °C
Schutzart	IP67
Mechanische Lebensdauer	min. 100 Steckzyklen



Standardleitungslängen

Typ m

Typ-Bezeichnung
Bestellnummer

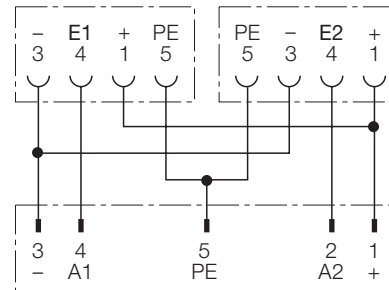
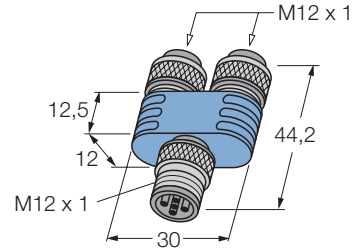
Belegung	Leitungsqualität Adernaufbau	Standardleitungslängen Typ m
5 - polig 		
5 - polig 		MB-FKM5-FSM5-FKM5 8024976
5 - polig 		

Irrtümer und Änderungen vorbehalten STAND: 11.2008

2-fach Verteilersysteme

Y-Verteiler ohne Leitung, Stecker M12 x 1 - 2x Kupplung M12 x 1, Miniaturbauform

Verteiler	Y-Verteiler, 5/4 - polig, steckbar, schraubbar
Steckverbinder	Stecker, M12 x 1, gerade, 5 - polig
Griffkörper	Kunststoff, TPU, blau
Überwurfmutter/-schraube	Metall, CuZn, vernickelt
Kontaktträger	Kunststoff, TPU, schwarz
Kontakte	Metall, CuZn, vergoldet
Steckverbinder	2x Kupplung, M12 x 1, gerade, 4 - polig
Griffkörper	Kunststoff, TPU, blau
Überwurfmutter/-schraube	Metall, CuZn, vernickelt
Kontaktträger	Kunststoff, TPU, schwarz
Kontakte	Metall, CuZn, vergoldet
Dichtung	Kunststoff, FKM/FPM
Poligkeit	5/4 - polig
Strombelastbarkeit	4 A
Bemessungsspannung	max. 60 V
Isolationswiderstand	$\geq 10^9 \Omega$
Durchgangswiderstand	$\leq 5 \text{ m}\Omega$
Verschmutzungsgrad	3
Umgebungstemperatur Verteiler	-30 ... +90 °C
Schutzart	IP67
Mechanische Lebensdauer	min. 100 Steckzyklen



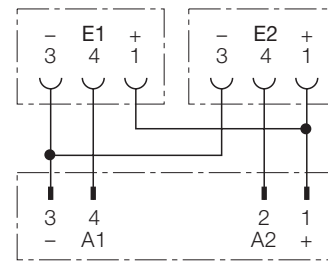
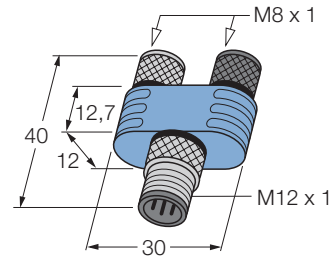
		Standardleitungslängen
		Typ m
Belegung	Leitungsqualität	Typ-Bezeichnung Bestellnummer
5 - polig 	Adernaufbau	FSM5-2FKM5.4/S55 8018720
4 - polig 		
4 - polig 		

Irrtümer und Änderungen vorbehalten STAND: 11.2008

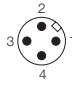
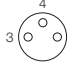
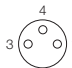
2-fach Verteilersysteme

Y-Verteiler ohne Leitung, Stecker M12 x 1 - 2x Kupplung M8 x 1, Miniaturbauform

Verteiler	Y-Verteiler, 4/3 - polig, steckbar, schraubbar
Steckverbinder	Stecker, M12 x 1, gerade, 4 - polig
Griffkörper	Kunststoff, TPU, blau
Überwurfmutter/-schraube	Metall, CuZn, vernickelt
Kontaktträger	Kunststoff, TPU, schwarz
Kontakte	Metall, CuZn, vergoldet
Steckverbinder	2x Kupplung, M8 x 1, gerade, 3 - polig
Griffkörper	Kunststoff, TPU, blau
Überwurfmutter/-schraube	Metall, CuZn, Kanal 1: PTFE / Kanal 2: vernickelt
Kontaktträger	Kunststoff, PA 6 GF, schwarz
Kontakte	Metall, CuZn, vergoldet
Dichtung	Kunststoff, FKM/FPM
Poligkeit	4/3 - polig
Strombelastbarkeit	4 A
Bemessungsspannung	max. 60 V
Isolationswiderstand	$\geq 10^9 \Omega$
Durchgangswiderstand	$\leq 5 \text{ m}\Omega$
Verschmutzungsgrad	3
Umgebungstemperatur Verteiler	-30 ... +90 °C
Schutzart	IP67
Mechanische Lebensdauer	min. 100 Steckzyklen



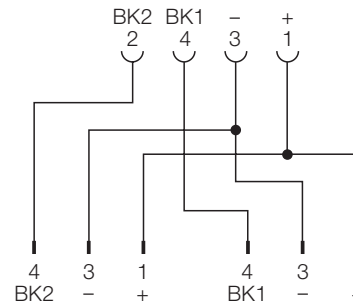
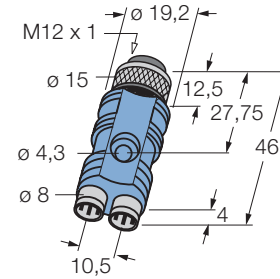
Irrtümer und Änderungen vorbehalten STAND: 11.2008

		Standardleitungslängen	
		Typ m	
Belegung	Leitungsqualität	Typ-Bezeichnung Bestellnummer	
Adernaufbau			
4 - polig 		FSM4-2SKP3/S55 8027000	
3 - polig 			
3 - polig 			

2-fach Verteilersysteme

Y-Verteiler ohne Leitung, Kupplung M12 x 1 - 2x Stecker Ø 8mm, schnappbar

Verteiler	Y-Verteiler, 4/3 - polig, steckbar, schnappbar
Steckverbinder	Kupplung, M12 x 1, gerade, 4 - polig
Griffkörper	Kunststoff, TPU, blau
Überwurfmutter/-schraube	Metall, CuZn, vernickelt
Kontaktträger	Kunststoff, TPU, schwarz
Kontakte	Metall, CuZn, vergoldet
Dichtung	Kunststoff, FPM/FKM
Steckverbinder	2x Stecker, Ø 8 mm, gerade, 3 - polig
Griffkörper	Kunststoff, TPU, blau
Kontaktträger	Kunststoff, PA 6 GF, schwarz
Kontakte	Metall, CuZn, vergoldet
Poligkeit	4/3 - polig
Strombelastbarkeit	4 A
Bemessungsspannung	max. 60 V
Isolationswiderstand	$\geq 10^9 \Omega$
Durchgangswiderstand	$\leq 5 \text{ m}\Omega$
Verschmutzungsgrad	3
Umgebungstemperatur Verteiler	-30 ... +90 °C
Schutzart	IP67
Mechanische Lebensdauer	min. 100 Steckzyklen



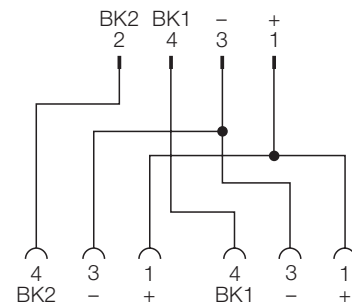
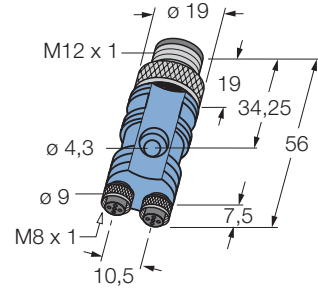
		Standardleitungslängen
		Typ m
Belegung	Leitungsqualität	Typ-Bezeichnung Bestellnummer
Adernaufbau		
4 - polig		FKM4-2ESP3S 8008080
3 - polig		
3 - polig		

Irrtümer und Änderungen vorbehalten STAND: 11.2008

2-fach Verteilersysteme

Y-Verteiler ohne Leitung, Stecker M12 x 1 - 2x Kupplung M8 x 1, schraubbar

Verteiler	Y-Verteiler, 4/3 - polig, steckbar, schraubbar
Steckverbinder	Stecker, M12 x 1, gerade, 4 - polig
Griffkörper	Kunststoff, TPU, blau
Überwurfmutter/-schraube	Metall, CuZn, vernickelt
Kontaktträger	Kunststoff, TPU, schwarz
Kontakte	Metall, CuZn, vergoldet
Steckverbinder	2x Kupplung, M8 x 1, gerade, 3 - polig
Griffkörper	Kunststoff, TPU, blau
Überwurfmutter/-schraube	Metall, CuZn, vernickelt
Kontaktträger	Kunststoff, TPU, schwarz
Kontakte	Metall, CuZn, vergoldet
Dichtung	Kunststoff, FKM/FPM
Poligkeit	4/3 - polig
Strombelastbarkeit	4 A
Bemessungsspannung	max. 60 V
Isolationswiderstand	$\geq 10^9 \Omega$
Durchgangswiderstand	$\leq 5 \text{ m}\Omega$
Verschmutzungsgrad	3
Umgebungstemperatur Verteiler	-30 ... +90 °C
Schutzart	IP67
Mechanische Lebensdauer	min. 100 Steckzyklen



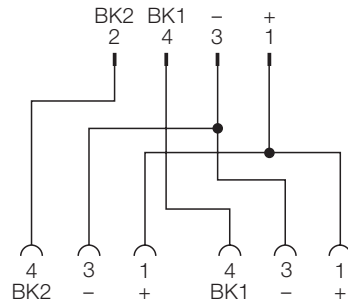
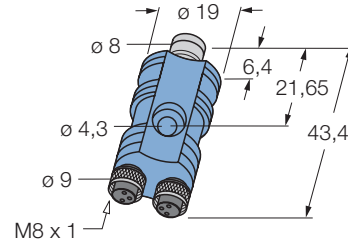
Irrtümer und Änderungen vorbehalten STAND: 11.2008

		Standardleitungslängen
		Typ m
Belegung	Leitungsqualität	Typ-Bezeichnung Bestellnummer
Adernaufbau		
4 - polig		
3 - polig		FSM4-2SKP3 8008081
3 - polig		

2-fach Verteilersysteme

Y-Verteiler ohne Leitung, Stecker Ø 8mm - 2x Kupplung M8 x 1, schraubbar

Verteiler	Y-Verteiler, 4/3 - polig, steckbar, schnappbar
Steckverbinder	Stecker, Ø 8 mm, gerade, 4 - polig
Griffkörper	Kunststoff, TPU, blau
Überwurfmutter/-schraube	Kunststoff, CuZn, vernickelt
Kontaktträger	Kunststoff, PA 6 GF, schwarz
Kontakte	Metall, CuZn, vergoldet
Steckverbinder	2x Kupplung, M8 x 1, gerade, 3 - polig
Griffkörper	Kunststoff, TPU, blau
Flanschgehäuse	Metall, CuZn, vernickelt
Kontaktträger	Kunststoff, TPU, schwarz
Kontakte	Metall, CuZn, vergoldet
Dichtung	Kunststoff, FKM/FPM
Poligkeit	4/3 - polig
Strombelastbarkeit	4 A
Bemessungsspannung	max. 30 V
Isolationswiderstand	$\geq 10^9 \Omega$
Durchgangswiderstand	$\leq 5 \text{ m}\Omega$
Verschmutzungsgrad	3
Umgebungstemperatur Verteiler	-30 ... +90 °C
Schutzart	IP67
Mechanische Lebensdauer	min. 100 Steckzyklen



Belegung		Leitungsqualität Adernaufbau	Standardleitungslängen	
			Typ m	
4 - polig			Typ-Bezeichnung	
3 - polig			Bestellnummer	
3 - polig			SESP4S-2SKP3 8008082	

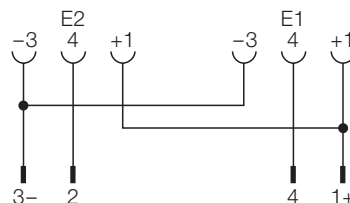
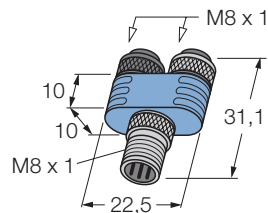
Irrtümer und Änderungen vorbehalten STAND: 11.2008

2-fach Verteilersysteme

Y-Verteiler ohne Leitung, Stecker M8 x 1

2x Kupplung M8 x 1

Verteiler	Y-Verteiler, 4/3 - polig, schraubbar
Steckverbinder	Stecker, M8 x 1, gerade, 4 - polig
Griffkörper	Kunststoff, TPU, blau
Überwurfmutter/-schraube	Metall, CuZn, vernickelt
Kontaktträger	Kunststoff, TPU, schwarz
Kontakte	Metall, CuZn, vergoldet
Steckverbinder	2x Kupplung, M8 x 1, gerade, 3 - polig
Griffkörper	Kunststoff, TPU, blau
Überwurfmutter/-schraube	Metall, CuZn, Kanal 1: PTFE / Kanal 2: vernickelt
Kontaktträger	Kunststoff, PA 6 GF, schwarz
Kontakte	Metall, CuZn, vergoldet
Dichtung	Kunststoff, FKM/FPM
Poligkeit	4/3 - polig
Strombelastbarkeit	4 A
Bemessungsspannung	max. 30 V
Isolationswiderstand	$\geq 10^9 \Omega$
Durchgangswiderstand	$\leq 5 \text{ m}\Omega$
Verschmutzungsgrad	3
Umgebungstemperatur Verteiler	-30 ... +90 °C
Schutzart	IP67
Mechanische Lebensdauer	min. 100 Steckzyklen



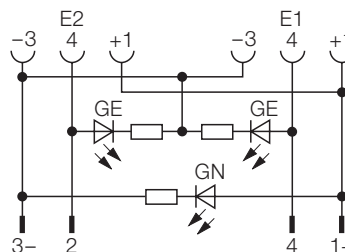
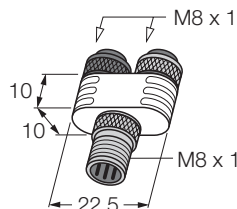
Irrtümer und Änderungen vorbehalten STAND: 11.2008

		Standardleitungslängen
		Typ m
Belegung	Leitungsqualität	Typ-Bezeichnung Bestellnummer
		Adernaufbau
4 - polig		
3 - polig		MB-SSP4-2SKP3 8025693
3 - polig		

2-fach Verteilersysteme

Y-Verteiler ohne Leitung, Stecker M8 x 1 - 2x Kupplung M8 x 1 mit 3-fach LED

Verteiler	Y-Verteiler, 4/3 - polig, schraubbar
Steckverbinder	Stecker, M8 x 1, gerade, 4 - polig
Griffkörper	Kunststoff, TPU, transparent
Überwurfmutter/-schraube	Metall, CuZn, vernickelt
Kontaktträger	Kunststoff, TPU, schwarz
Kontakte	Metall, CuZn, vergoldet
Steckverbinder	2x Kupplung, M8 x 1, gerade, 3 - polig
Griffkörper	Kunststoff, TPU, transparent
Überwurfmutter/-schraube	Metall, CuZn, Kanal 1: PTFE / Kanal 2: vernickelt
Kontaktträger	Kunststoff, PA 6 GF, schwarz
Kontakte	Metall, CuZn, vergoldet
Dichtung	Kunststoff, FKM/FPM
Poligkeit	4/3 - polig
Strombelastbarkeit	4 A
Bemessungsspannung	max. 30 V
Isolationswiderstand	$\geq 10^9 \Omega$
Durchgangswiderstand	$\leq 5 \text{ m}\Omega$
Verschmutzungsgrad	3
Betriebsspannungsanzeige	LED grün
Schaltzustandsanzeige	LED gelb
Umgebungstemperatur Verteiler	-30 ... +90 °C
Schutzart	IP67
Mechanische Lebensdauer	min. 100 Steckzyklen



Belegung		Leitungsqualität	Standardleitungslängen
		Adernaufbau	Typ m
			Typ-Bezeichnung Bestellnummer
4 - polig			
3 - polig			MB-SSP4-2SKP3P3 8024659
3 - polig			

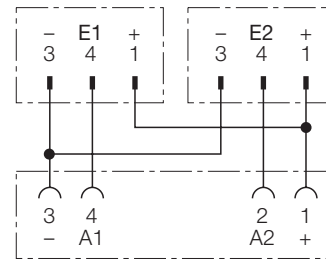
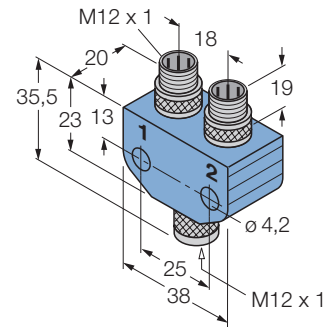
Irrtümer und Änderungen vorbehalten STAND: 11.2008

2-fach Verteilersysteme

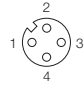
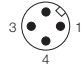
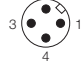
Blockverteiler ohne Leitung

Kupplung M12 x 1 - 2x Stecker M12 x 1

Verteiler	Blockverteiler, 4/3 - polig, steckbar
Steckverbinder	Kupplung, M12 x 1, gerade, 4 - polig
Griffkörper	Kunststoff, TPU, blau
Überwurfmutter/-schraube	Metall, CuZn, vernickelt
Kontaktträger	Kunststoff, TPU, schwarz
Kontakte	Metall, CuZn, vergoldet
Dichtung	Kunststoff, FPM/FKM
Steckverbinder	2x Stecker, M12 x 1, gerade, 3 - polig
Griffkörper	Kunststoff, TPU, blau
Überwurfmutter/-schraube	Metall, CuZn, vernickelt
Kontaktträger	Kunststoff, TPU, schwarz
Kontakte	Metall, CuZn, vergoldet
Poligkeit	4/3 - polig
Strombelastbarkeit	4 A
Bemessungsspannung	max. 250 V
Isolationswiderstand	$\geq 10^9 \Omega$
Durchgangswiderstand	$\leq 5 \text{ m}\Omega$
Verschmutzungsgrad	3
Umgebungstemperatur Verteiler	-30 ... +90 °C
Schutzart	IP67
Mechanische Lebensdauer	min. 100 Steckzyklen



Irrtümer und Änderungen vorbehalten STAND: 11.2008

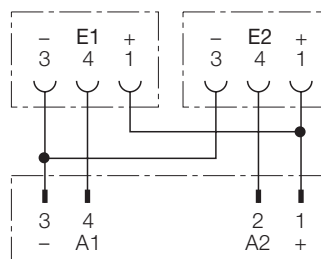
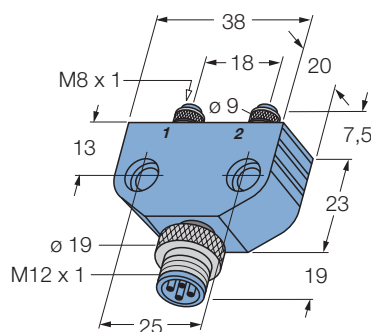
		Standardleitungslängen
		Typ m
Belegung	Leitungsqualität	Typ-Bezeichnung Bestellnummer
		Adernaufbau
4 - polig 		
3 - polig 		FKM4-2FSM3/S89 8012651
3 - polig 		

2-fach Verteilersysteme

Blockverteiler ohne Leitung

Stecker M12 x 1 - 2x Kupplung M8 x 1

Verteiler	Blockverteiler, 4/3 - polig, steckbar, schraubbar
Steckverbinder	Stecker, M12 x 1, gerade, 4 - polig
Griffkörper	Kunststoff, TPU, blau
Überwurfmutter/-schraube	Metall, CuZn, vernickelt
Kontaktträger	Kunststoff, TPU, schwarz
Kontakte	Metall, CuZn, vergoldet
Steckverbinder	2x Kupplung, M8 x 1, gerade, 3 - polig
Griffkörper	Kunststoff, TPU, blau
Überwurfmutter/-schraube	Metall, CuZn, vernickelt
Kontaktträger	Kunststoff, TPU, schwarz
Kontakte	Metall, CuZn, vergoldet
Dichtung	Kunststoff, FKM/FPM
Poligkeit	4/3 - polig
Strombelastbarkeit	4 A
Bemessungsspannung	max. 60 V
Isulationswiderstand	$\geq 10^9 \Omega$
Durchgangswiderstand	$\leq 5 \text{ m}\Omega$
Verschmutzungsgrad	3
Umgebungstemperatur Verteiler	-30 ... +90 °C
Schutzart	IP67
Mechanische Lebensdauer	min. 100 Steckzyklen



		Standardleitungslängen
		Typ m
Belegung	Leitungsqualität	Typ-Bezeichnung Bestellnummer
4 - polig 	Adernaufbau	FSM4-2SKP3/S89 8013058
3 - polig 		
3 - polig 		

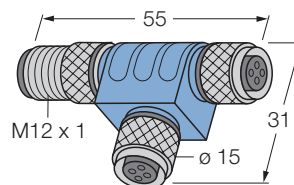
Irrtümer und Änderungen vorbehalten STAND: 11.2008

2-fach Verteilersysteme

T - Verbindungsstück M12 x 1, Kupplung - Kupplung - Stecker

Verteiler
Steckverbinder
Griffkörper
Überwurfmutter/-schraube
Kontaktträger
Kontakte
Dichtung

T-Verbindungsstück, M12 x 1, 4 - polig
2x Kupplung, M12 x 1, gerade, 4 - polig
Kunststoff, TPU, blau
Metall, CuZn, vernickelt
Kunststoff, TPU, schwarz
Metall, CuZn, vergoldet
Kunststoff, FPM (Viton)



Steckverbinder
Griffkörper
Überwurfmutter/-schraube
Kontaktträger
Kontakte

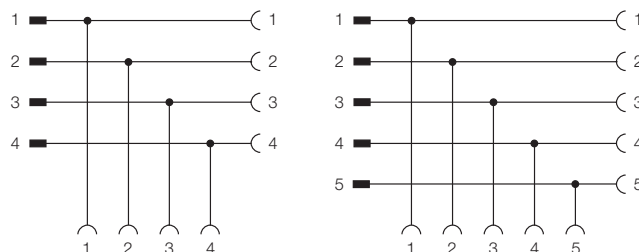
Stecker, M12 x 1, gerade, 4 - polig
Kunststoff, TPU, blau
Metall, CuZn, vernickelt
Kunststoff, TPU, schwarz
Metall, CuZn, vergoldet

Poligkeit 4 - polig
Strombelastbarkeit 4 A
Bemessungsspannung max. 250 V

Poligkeit 5 - polig
Strombelastbarkeit 4 A
Bemessungsspannung max. 60 V

Isolationswiderstand $\geq 10^9 \Omega$
Durchgangswiderstand $\leq 5 \text{ m}\Omega$
Verschmutzungsgrad 3

Umgebungstemperatur Verteiler -30 ... +90 °C
Schutzart IP67
Mechanische Lebensdauer min. 100 Steckzyklen



Standardleitungslängen

Typ m

Typ-Bezeichnung
Bestellnummer

Belegung	Leitungsqualität Adernaufbau	Typ-Bezeichnung Bestellnummer
4 - polig 		
4 - polig 		FKM4-FKM4-FSM4 8009675
4 - polig 		
5 - polig 		
5 - polig 		FKM5-FKM5-FSM5 8011661
5 - polig 		

Irrtümer und Änderungen vorbehalten STAND: 11.2008

2-fach Verteilersysteme

Blockverteiler, Stecker M12 x 1 - 2x Kupplung M12 x 1 mit Leitung



Verteiler
Steckverbinder
Griffkörper
Überwurfmutter/-schraube
Kontaktträger
Kontakte

Blockverteiler mit Leitung, 4/3 - polig
Stecker, M12 x 1, gerade, 4 - polig
Kunststoff, TPU, blau
Metall, CuZn, vernickelt
Kunststoff, TPU, schwarz
Metall, CuZn, vergoldet

Steckverbinder
Griffkörper
Überwurfmutter/-schraube
Kontaktträger
Kontakte
Dichtung

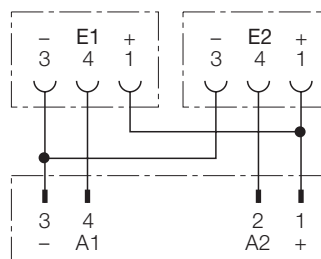
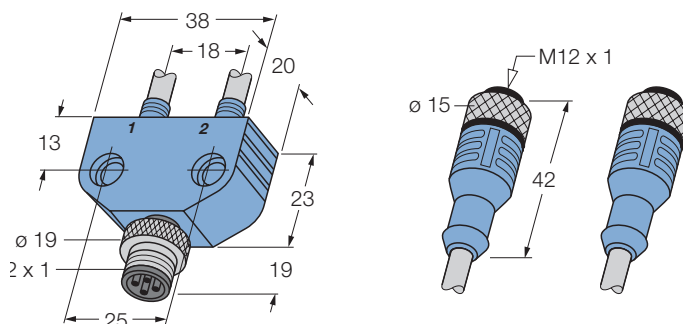
2x Kupplung, M12 x 1, gerade, 3 - polig
Kunststoff, TPU, blau
Metall, CuZn, vernickelt
Kunststoff, TPU, schwarz
Metall, CuZn, vergoldet
Kunststoff, FKM/FPM

Bemessungsspannung
Strombelastbarkeit
Isolationswiderstand
Durchgangswiderstand
Verschmutzungsgrad

max. 250 V
4 A
 $\geq 10^9 \Omega$
 $\leq 5 \text{ m}\Omega$
3

Umgebungstemperatur Verteiler
Schutzart
Mechanische Lebensdauer

-30 ... +90 °C
IP67
min. 100 Steckzyklen



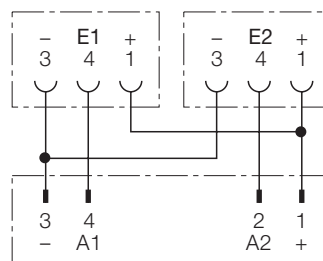
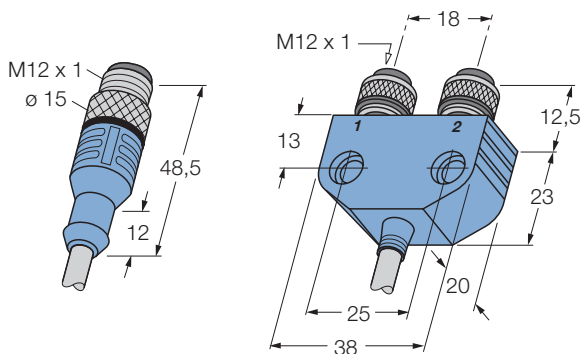
Belegung	Leitungsqualität Adernaufbau	Standardleitungslängen			
		0,3 m	0,6 m	1 m	
4 - polig 	PVC, GY 4 x 0.34 mm ² / Ø 5.2 mm	FSM4-2WAK3-0,3/0,3/S89/P00 8009590	...-0,6/0,6/... 8009594	...-1/1/... 8009564	
	PVC, strahlenvernetzt, OG 4 x 0.34 mm ² / Ø 5.2 mm	FSM4-2WAK3-0,3/0,3/S89/XOR 8009593	...-0,6/0,6/... 8009598	...-1/1/... 8009569	
	PUR/PVC, GY 4 x 0.34 mm ² / Ø 5.2 mm	FSM4-2WAK3-0,3/0,3/S89/S90 8008715	...-0,6/0,6/... 8009597	...-1/1/... 8009568	
	PUR, halogenfrei, hochflexibel, OG 4 x 0.34 mm ² / Ø 4.6 mm	FSM4-2WAK3-0,3/0,3/S89/S74 8009591	...-0,6/0,6/... 8009595	...-1/1/... 8009565	
	PUR, halogenfrei, GY 4 x 0.34 mm ² / Ø 5.2 mm	FSM4-2WAK3-0,3/0,3/S89/S366 auf Anfrage	...-0,6/0,6/... auf Anfrage	...-1/1/... auf Anfrage	
	PUR, strahlenvernetzt, OG 4 x 0.34 mm ² / Ø 4.4 mm	FSM4-2WAK3-0,3/0,3/S89/S398 auf Anfrage	...-0,6/0,6/... auf Anfrage	...-1/1/... auf Anfrage	
	3 - polig 	3 - polig 	Standardleitungslängen		
1,5 m			2 m	5 m	
PVC, GY 4 x 0.34 mm ² / Ø 5.2 mm			FSM4-2WAK3-1,5/1,5/S89/P00 8009600	...-2/2/... 8009574	...-5/5/... 8009584
PVC, strahlenvernetzt, OG 4 x 0.34 mm ² / Ø 5.2 mm			FSM4-2WAK3-1,5/1,5/S89/XOR 8009604	...-2/2/... 8009579	...-5/5/... 8009589
PUR/PVC, GY 4 x 0.34 mm ² / Ø 5.2 mm			FSM4-2WAK3-1,5/1,5/S89/S90 8009603	...-2/2/... 8009578	...-5/5/... 8009588
PUR, halogenfrei, hochflexibel, OG 4 x 0.34 mm ² / Ø 4.6 mm			FSM4-2WAK3-1,5/1,5/S89/S74 8009601	...-2/2/... 8009575	...-5/5/... 8009585
PUR, halogenfrei, GY 4 x 0.34 mm ² / Ø 5.2 mm		FSM4-2WAK3-1,5/1,5/S89/S366 auf Anfrage	...-2/2/... auf Anfrage	...-5/5/... auf Anfrage	
PUR, strahlenvernetzt, OG 4 x 0.34 mm ² / Ø 4.4 mm		FSM4-2WAK3-1,5/1,5/S89/S398 auf Anfrage	...-2/2/... auf Anfrage	...-5/5/... auf Anfrage	

Irrtümer und Änderungen vorbehalten STAND: 11.2008

2-fach Verteilersysteme

Blockverteiler, Stecker M12 x 1 mit Leitung - 2x Kupplung M12 x 1

Verteiler	Blockverteiler mit Leitung, 4/3 - polig, gerade
Steckverbinder	Stecker, M12 x 1, gerade, 4 - polig
Griffkörper	Kunststoff, TPU, blau
Überwurfmutter/-schraube	Metall, CuZn, vernickelt
Kontaktträger	Kunststoff, TPU, schwarz
Kontakte	Metall, CuZn, vergoldet
Steckverbinder	2x Kupplung, M12 x 1, gerade, 3 - polig
Griffkörper	Kunststoff, TPU, blau
Überwurfmutter/-schraube	Metall, CuZn, vernickelt
Kontaktträger	Kunststoff, TPU, schwarz
Kontakte	Metall, CuZn, vergoldet
Dichtung	Kunststoff, FKM/FPM
Bemessungsspannung	max. 250 V
Strombelastbarkeit	4 A
Isolationswiderstand	$\geq 10^9 \Omega$
Durchgangswiderstand	$\leq 5 \text{ m}\Omega$
Verschmutzungsgrad	3
Umgebungstemperatur Verteiler	-30 ... +90 °C
Schutzart	IP67
Mechanische Lebensdauer	min. 100 Steckzyklen



Belegung	Leitungsqualität Adernaufbau	Standardleitungslängen			
		0,3 m	0,6 m	1 m	
4 - polig 	PVC, GY 4 x 0.34 mm ² / Ø 5.2 mm	WAS4-0,3-2FKM3/S89/P00 8012653	...-0,6/0,6/... 8012654	...-1/1/... 8012655	
	PVC, strahlenvernetzt, OG 4 x 0.34 mm ² / Ø 5.2 mm	WAS4-0,3-2FKM3/S89/XOR 8012665	...-0,6/0,6/... 8012666	...-1/1/... 8012667	
	PUR/PVC, GY 4 x 0.34 mm ² / Ø 5.2 mm	WAS4-0,3-2FKM3/S89/S90 8012659	...-0,6/0,6/... 8012660	...-1/1/... 8012661	
	PUR, halogenfrei, hochflexibel, OG 4 x 0.34 mm ² / Ø 4.6 mm	WAS4-0,3-2FKM3/S89/S74 8012671	...-0,6/0,6/... 8012672	...-1/1/... 8012673	
	PUR, halogenfrei, GY 4 x 0.34 mm ² / Ø 5.2 mm	WAS4-0,3-2FKM3/S89/S366 auf Anfrage	...-0,6/0,6/... auf Anfrage	...-1/1/... auf Anfrage	
	PUR, strahlenvernetzt, OG 4 x 0.34 mm ² / Ø 4.4 mm	WAS4-0,3-2FKM3/S89/S398 auf Anfrage	...-0,6/0,6/... auf Anfrage	...-1/1/... auf Anfrage	
	3 - polig 	PVC, GY 4 x 0.34 mm ² / Ø 5.2 mm	WAS4-1,5-2FKM3/S89/P00 8012656	...-2/2/... 8012657	...-5/5/... 8012658
		PVC, strahlenvernetzt, OG 4 x 0.34 mm ² / Ø 5.2 mm	WAS4-1,5-2FKM3/S89/XOR 8012668	...-2/2/... 8012669	...-5/5/... 8012670
		PUR/PVC, GY 4 x 0.34 mm ² / Ø 5.2 mm	WAS4-1,5-2FKM3/S89/S90 8012662	...-2/2/... 8012663	...-5/5/... 8012664
		PUR, halogenfrei, hochflexibel, OG 4 x 0.34 mm ² / Ø 4.6 mm	WAS4-1,5-2FKM3/S89/S74 8012674	...-2/2/... 8012675	...-5/5/... 8012676
PUR, halogenfrei, GY 4 x 0.34 mm ² / Ø 5.2 mm		WAS4-1,5-2FKM3/S89/S366 auf Anfrage	...-2/2/... auf Anfrage	...-5/5/... auf Anfrage	
PUR, strahlenvernetzt, OG 4 x 0.34 mm ² / Ø 4.4 mm		WAS4-1,5-2FKM3/S89/S398 auf Anfrage	...-2/2/... auf Anfrage	...-5/5/... auf Anfrage	
3 - polig 		PVC, GY 4 x 0.34 mm ² / Ø 5.2 mm	WAS4-1,5-2FKM3/S89/P00 8012656	...-2/2/... 8012657	...-5/5/... 8012658
		PVC, strahlenvernetzt, OG 4 x 0.34 mm ² / Ø 5.2 mm	WAS4-1,5-2FKM3/S89/XOR 8012668	...-2/2/... 8012669	...-5/5/... 8012670
		PUR/PVC, GY 4 x 0.34 mm ² / Ø 5.2 mm	WAS4-1,5-2FKM3/S89/S90 8012662	...-2/2/... 8012663	...-5/5/... 8012664
		PUR, halogenfrei, hochflexibel, OG 4 x 0.34 mm ² / Ø 4.6 mm	WAS4-1,5-2FKM3/S89/S74 8012674	...-2/2/... 8012675	...-5/5/... 8012676

Irrtümer und Änderungen vorbehalten STAND: 11.2008

2-fach Verteilersysteme

Blockverteiler, Stecker M12 x 1 mit Leitung - 2x Kupplung M12 x 1 mit 3-fach LED

Verteiler
 Steckverbinder
 Griffkörper
 Überwurfmutter/-schraube
 Kontaktträger
 Kontakte

Steckverbinder
 Griffkörper
 Überwurfmutter/-schraube
 Kontaktträger
 Kontakte
 Dichtung

Bemessungsspannung
 Strombelastbarkeit
 Isolationswiderstand
 Durchgangswiderstand
 Verschmutzungsgrad
 Betriebsspannungsanzeige
 Schaltzustandsanzeige
 Schaltfunktion

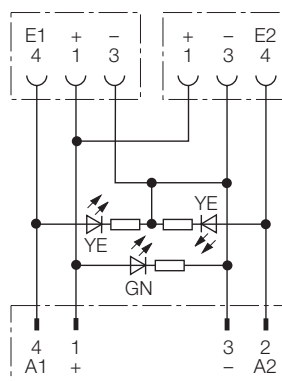
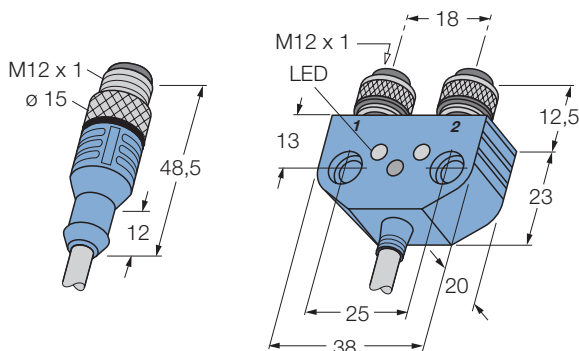
Umgebungstemperatur Verteiler
 Schutzart
 Mechanische Lebensdauer

Blockverteiler mit Leitung, 4/3 - polig,
 gerade
 Stecker, M12 x 1, gerade, 4 - polig
 Kunststoff, TPU, blau
 Metall, CuZn, vernickelt
 Kunststoff, TPU, schwarz
 Metall, CuZn, vergoldet

2x Kupplung, M12 x 1, gerade, 3 - polig
 Kunststoff, TPU, transparent
 Metall, CuZn, vernickelt
 Kunststoff, TPU, schwarz
 Metall, CuZn, vergoldet
 Kunststoff, FKM/FPM

10 ...30
 4 A
 $\geq 10^9 \Omega$
 $\leq 5 m\Omega$
 3
 LED grün
 LED gelb
 pnp

-30 ... +90 °C
 IP67
 min. 100 Steckzyklen



Belegung	Leitungsqualität Adernaufbau	Standardleitungslängen		
		0,3 m	0,6 m	1 m
4 - polig 	PVC, GY 4 x 0.34 mm ² / Ø 5.2 mm	WAS4-0,3-2FKM3P3/S89/P00 auf Anfrage	...-0,6/0,6/... auf Anfrage	...-1/1/... auf Anfrage
	PVC, strahlenvernetzt, OG 4 x 0.34 mm ² / Ø 5.2 mm	WAS4-0,3-2FKM3P3/S89/XOR auf Anfrage	...-0,6/0,6/... auf Anfrage	...-1/1/... auf Anfrage
	PUR/PVC, GY 4 x 0.34 mm ² / Ø 5.2 mm	WAS4-0,3-2FKM3P3/S89/S90 auf Anfrage	...-0,6/0,6/... auf Anfrage	...-1/1/... auf Anfrage
	PUR, halogenfrei, hochflexibel, OG 4 x 0.34 mm ² / Ø 4.6 mm	WAS4-0,3-2FKM3P3/S89/S74 auf Anfrage	...-0,6/0,6/... auf Anfrage	...-1/1/... 8015523
	PUR, halogenfrei, GY 4 x 0.34 mm ² / Ø 5.2 mm	WAS4-0,3-2FKM3P3/S89/S366 auf Anfrage	...-0,6/0,6/... auf Anfrage	...-1/1/... auf Anfrage
	PUR, strahlenvernetzt, OG 4 x 0.34 mm ² / Ø 4.4 mm	WAS4-0,3-2FKM3P3/S89/S398 auf Anfrage	...-0,6/0,6/... auf Anfrage	...-1/1/... auf Anfrage
3 - polig 	PVC, GY 4 x 0.34 mm ² / Ø 5.2 mm	WAS4-1,5-2FKM3P3/S89/P00 auf Anfrage	...-2/2/... auf Anfrage	...-5/5/... auf Anfrage
	PVC, strahlenvernetzt, OG 4 x 0.34 mm ² / Ø 5.2 mm	WAS4-1,5-2FKM3P3/S89/XOR auf Anfrage	...-2/2/... auf Anfrage	...-5/5/... auf Anfrage
	PUR/PVC, GY 4 x 0.34 mm ² / Ø 5.2 mm	WAS4-1,5-2FKM3P3/S89/S90 auf Anfrage	...-2/2/... auf Anfrage	...-5/5/... auf Anfrage
	PUR, halogenfrei, hochflexibel, OG 4 x 0.34 mm ² / Ø 4.6 mm	WAS4-1,5-2FKM3P3/S89/S74 auf Anfrage	...-2/2/... 8040604	...-5/5/... auf Anfrage
	PUR, halogenfrei, GY 4 x 0.34 mm ² / Ø 5.2 mm	WAS4-1,5-2FKM3P3/S89/S366 auf Anfrage	...-2/2/... auf Anfrage	...-5/5/... auf Anfrage
	PUR, strahlenvernetzt, OG 4 x 0.34 mm ² / Ø 4.4 mm	WAS4-1,5-2FKM3P3/S89/S398 8032149	...-2/2/... auf Anfrage	...-5/5/... auf Anfrage
3 - polig 	PVC, GY 4 x 0.34 mm ² / Ø 5.2 mm	WAS4-1,5-2FKM3P3/S89/P00 auf Anfrage	...-2/2/... auf Anfrage	...-5/5/... auf Anfrage
	PVC, strahlenvernetzt, OG 4 x 0.34 mm ² / Ø 5.2 mm	WAS4-1,5-2FKM3P3/S89/XOR auf Anfrage	...-2/2/... auf Anfrage	...-5/5/... auf Anfrage
	PUR/PVC, GY 4 x 0.34 mm ² / Ø 5.2 mm	WAS4-1,5-2FKM3P3/S89/S90 auf Anfrage	...-2/2/... auf Anfrage	...-5/5/... auf Anfrage
	PUR, halogenfrei, hochflexibel, OG 4 x 0.34 mm ² / Ø 4.6 mm	WAS4-1,5-2FKM3P3/S89/S74 auf Anfrage	...-2/2/... 8040604	...-5/5/... auf Anfrage
	PUR, halogenfrei, GY 4 x 0.34 mm ² / Ø 5.2 mm	WAS4-1,5-2FKM3P3/S89/S366 auf Anfrage	...-2/2/... auf Anfrage	...-5/5/... auf Anfrage
	PUR, strahlenvernetzt, OG 4 x 0.34 mm ² / Ø 4.4 mm	WAS4-1,5-2FKM3P3/S89/S398 8032149	...-2/2/... auf Anfrage	...-5/5/... auf Anfrage

Irrtümer und Änderungen vorbehalten STAND: 11.2008

2-fach Verteilersysteme

Y - Verteiler, Kupplung M12 x 1 - 2x Stecker M12 x 1 mit Leitung

Verteiler
Steckverbinder
Griffkörper
Überwurfmutter/-schraube
Kontaktträger
Kontakte
Dichtung

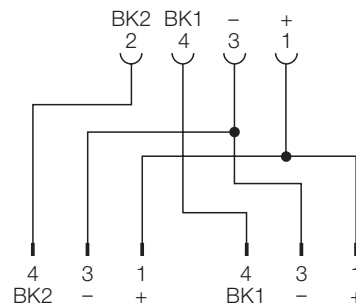
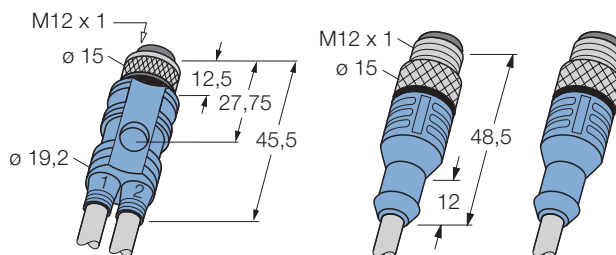
Y-Verteiler mit Leitung, 4/3 - polig
Kupplung, M12 x 1, gerade, 4 - polig
Kunststoff, TPU, blau
Metall, CuZn, vernickelt
Kunststoff, TPU, schwarz
Metall, CuZn, vergoldet
Kunststoff, FPM/FKM

Steckverbinder
Griffkörper
Überwurfmutter/-schraube
Kontaktträger
Kontakte

2x Stecker, M12 x 1, gerade, 3 - polig
Kunststoff, TPU, blau
Metall, CuZn, vernickelt
Kunststoff, TPU, schwarz
Metall, CuZn, vergoldet

Bemessungsspannung max. 250 V
Strombelastbarkeit 4 A
Isolationswiderstand $\geq 10^9 \Omega$
Durchgangswiderstand $\leq 5 \text{ m}\Omega$
Verschmutzungsgrad 3

Umgebungstemperatur Verteiler -30 ... +90 °C
Schutzart IP67
Mechanische Lebensdauer min. 100 Steckzyklen



Belegung	Leitungsqualität Adernaufbau	Standardleitungslängen		
		0,3 m	0,6 m	1 m
4 - polig 	PVC, GY 4 x 0.34 mm ² / Ø 5.2 mm	FKM4-2WAS3-0,3/0,3/P00 8008096	...-0,6/0,6/... 8008101	...-1/1/... 8009622
	PVC, strahlenvernetzt, OG 4 x 0.34 mm ² / Ø 5.2 mm	FKM4-2WAS3-0,3/0,3/XOR 8008098	...-0,6/0,6/... 8008103	...-1/1/... 8009624
	PUR/PVC, GY 4 x 0.34 mm ² / Ø 5.2 mm	FKM4-2WAS3-0,3/0,3/S90 8008097	...-0,6/0,6/... 8008102	...-1/1/... 8009623
	PUR, halogenfrei, hochflexibel, OG 4 x 0.34 mm ² / Ø 4.6 mm	FKM4-2WAS3-0,3/0,3/S74 8008100	...-0,6/0,6/... 8008105	...-1/1/... 8009626
	PUR, halogenfrei, GY 4 x 0.34 mm ² / Ø 5.2 mm	FKM4-2WAS3-0,3/0,3/S366 8026161	...-0,6/0,6/... 8026162	...-1/1/... 8026163
	PUR, strahlenvernetzt, OG 4 x 0.34 mm ² / Ø 4.4 mm	FKM4-2WAS3-0,3-0,3/S398 8017860	...-0,6/0,6/... 8019469	...-1/1/... 8018368
3 - polig 	PVC, GY 4 x 0.34 mm ² / Ø 5.2 mm	FKM4-2WAS3-1,5/1,5/P00 8008106	...-2/2/... 8009627	...-5/5/... 8009632
	PVC, strahlenvernetzt, OG 4 x 0.34 mm ² / Ø 5.2 mm	FKM4-2WAS3-1,5/1,5/XOR 8008108	...-2/2/... 8009629	...-5/5/... 8009634
	PUR/PVC, GY 4 x 0.34 mm ² / Ø 5.2 mm	FKM4-2WAS3-1,5/1,5/S90 8008107	...-2/2/... 8009628	...-5/5/... 8009633
	PUR, halogenfrei, hochflexibel, OG 4 x 0.34 mm ² / Ø 4.6 mm	FKM4-2WAS3-1,5/1,5/S74 8008110	...-2/2/... 8009631	...-5/5/... 8009636
	PUR, halogenfrei, GY 4 x 0.34 mm ² / Ø 5.2 mm	FKM4-2WAS3-1,5/1,5/S366 8026164	...-2/2/... 8026165	...-5/5/... 8026166
	PUR, strahlenvernetzt, OG 4 x 0.34 mm ² / Ø 4.4 mm	FKM4-2WAS3-1,5/1,5/S398 8026224	...-2/2/... 8018927	...-5/5/... 8026225
3 - polig 	PVC, GY 4 x 0.34 mm ² / Ø 5.2 mm	FKM4-2WAS3-1,5/1,5/P00 8008106	...-2/2/... 8009627	...-5/5/... 8009632
	PVC, strahlenvernetzt, OG 4 x 0.34 mm ² / Ø 5.2 mm	FKM4-2WAS3-1,5/1,5/XOR 8008108	...-2/2/... 8009629	...-5/5/... 8009634
	PUR/PVC, GY 4 x 0.34 mm ² / Ø 5.2 mm	FKM4-2WAS3-1,5/1,5/S90 8008107	...-2/2/... 8009628	...-5/5/... 8009633
	PUR, halogenfrei, hochflexibel, OG 4 x 0.34 mm ² / Ø 4.6 mm	FKM4-2WAS3-1,5/1,5/S74 8008110	...-2/2/... 8009631	...-5/5/... 8009636
	PUR, halogenfrei, GY 4 x 0.34 mm ² / Ø 5.2 mm	FKM4-2WAS3-1,5/1,5/S366 8026164	...-2/2/... 8026165	...-5/5/... 8026166
	PUR, strahlenvernetzt, OG 4 x 0.34 mm ² / Ø 4.4 mm	FKM4-2WAS3-1,5/1,5/S398 8026224	...-2/2/... 8018927	...-5/5/... 8026225

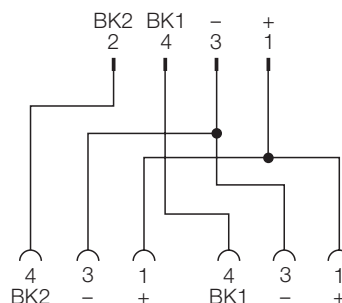
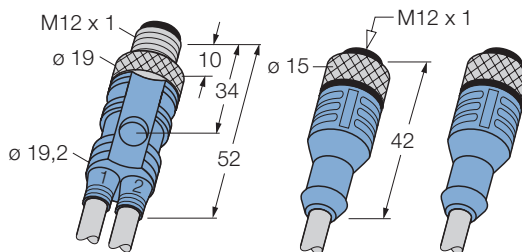
Irrtümer und Änderungen vorbehalten STAND: 11.2008

2-fach Verteilersysteme

Y - Verteiler, Stecker M12 x 1 -

2x Kupplung M12 x 1 mit Leitung

Verteiler	Y-Verteiler mit Leitung, 4/3 - polig
Steckverbinder	Stecker, M12 x 1, gerade, 3 - polig
Griffkörper	Kunststoff, TPU, blau
Überwurfmutter/-schraube	Metall, CuZn, vernickelt
Kontaktträger	Kunststoff, TPU, schwarz
Kontakte	Metall, CuZn, vergoldet
Steckverbinder	2x Kupplung, M12 x 1, gerade, 3 - polig
Griffkörper	Kunststoff, TPU, blau
Überwurfmutter/-schraube	Metall, CuZn, vernickelt
Kontaktträger	Kunststoff, TPU, schwarz
Kontakte	Metall, CuZn, vergoldet
Dichtung	Kunststoff, FKM/FPM
Bemessungsspannung	max. 250 V
Strombelastbarkeit	4 A
Isolationswiderstand	$\geq 10^9 \Omega$
Durchgangswiderstand	$\leq 5 m\Omega$
Verschmutzungsgrad	3
Umgebungstemperatur Verteiler	-30 ... +90 °C
Schutzart	IP67
Mechanische Lebensdauer	min. 100 Steckzyklen



Belegung	Leitungsqualität Adernaufbau	Standardleitungslängen		
		0,3 m	0,6 m	1 m
4 - polig 	PVC, GY 4 x 0.34 mm ² / Ø 5.2 mm	FSM4-2WAK3-0,3/0,3/P00 8008065	...-0,6/0,6/... 8008070	...-1/1/... 8009560
	PVC, strahlenvernetzt, OG 4 x 0.34 mm ² / Ø 5.2 mm	FSM4-2WAK3-0,3/0,3/XOR 8008067	...-0,6/0,6/... 8008072	...-1/1/... 8009562
	PUR/PVC, GY 4 x 0.34 mm ² / Ø 5.2 mm	FSM4-2WAK3-0,3/0,3/S90 8008066	...-0,6/0,6/... 8008071	...-1/1/... 8009561
	PUR, halogenfrei, hochflexibel, OG 4 x 0.34 mm ² / Ø 4.6 mm	FSM4-2WAK3-0,3/0,3/S74 8008069	...-0,6/0,6/... 8008074	...-1/1/... 8009567
	PUR, halogenfrei, GY 4 x 0.34 mm ² / Ø 5.2 mm	FSM4-2WAK3-0,3-0,3/S366 8026168	...-0,6/0,6/... 8026169	...-1/1/... 8026170
	PUR, strahlenvernetzt, OG 4 x 0.34 mm ² / Ø 4.4 mm	FSM4-2WAK3-0,3/0,3/S398 8017324	...-0,6/0,6/... 8018817	...-1/1/... 8018058
3 - polig 	PVC, GY 4 x 0.34 mm ² / Ø 5.2 mm	FSM4-2WAK3-1,5/1,5/P00 8008075	...-2/2/... 8009570	...-5/5/... 8009580
	PVC, strahlenvernetzt, OG 4 x 0.34 mm ² / Ø 5.2 mm	FSM4-2WAK3-1,5/1,5/XOR 8008077	...-2/2/... 8009572	...-5/5/... 8009582
	PUR/PVC, GY 4 x 0.34 mm ² / Ø 5.2 mm	FSM4-2WAK3-1,5/1,5/S90 8008076	...-2/2/... 8009571	...-5/5/... 8009581
	PUR, halogenfrei, hochflexibel, OG 4 x 0.34 mm ² / Ø 4.6 mm	FSM4-2WAK3-1,5/1,5/S74 8008078	...-2/2/... 8009577	...-5/5/... 8009587
	PUR, halogenfrei, GY 4 x 0.34 mm ² / Ø 5.2 mm	FSM4-2WAK3-1,5/1,5/S366 8026171	...-2/2/... 8026172	...-5/5/... 8026173
	PUR, strahlenvernetzt, OG 4 x 0.34 mm ² / Ø 4.4 mm	FSM2-2WAK3-1,5/1,5/S398 8018818	...-2/2/... 8018753	...-5/5/... 8018820

Irrtümer und Änderungen vorbehalten STAND: 11.2008

2-fach Verteilersysteme

Y - Verteiler, Kupplung M12 x 1 -

2x Stecker Ø 8mm mit Leitung

Verteiler
Steckverbinder
Griffkörper
Überwurfmutter/-schraube
Kontaktträger
Kontakte
Dichtung

Y-Verteiler mit Leitung, 4/3 - polig
Kupplung, M12 x 1, gerade, 4 - polig
Kunststoff, TPU, blau
Metall, CuZn, vernickelt
Kunststoff, TPU, schwarz
Metall, CuZn, vergoldet
Kunststoff, FPM/FKM

Steckverbinder
Griffkörper
Kontaktträger
Kontakte

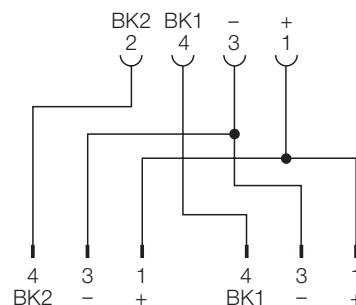
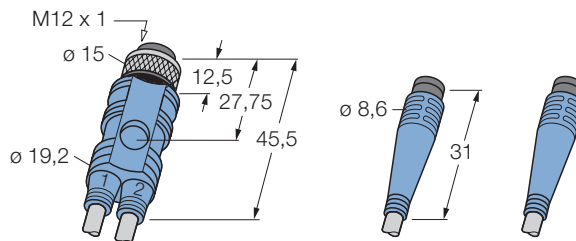
2x Stecker, Ø 8 mm, gerade, 3 - polig
Kunststoff, TPU, blau
Kunststoff, PA 6 GF, schwarz
Metall, CuZn, vergoldet

Bemessungsspannung
Strombelastbarkeit
Isolationswiderstand
Durchgangswiderstand
Verschmutzungsgrad

max. 60 V
4 A
≥ 10⁹ Ω
≤ 5 mΩ
3

Umgebungstemperatur Verteiler
Schutzart
Mechanische Lebensdauer

-30 ... +90 °C
IP67
min. 100 Steckzyklen



Irrtümer und Änderungen vorbehalten STAND: 11.2008

Belegung	Leitungsqualität Adernaufbau	Standardleitungslängen			
		0,3 m	0,6 m	1 m	
4 - polig 	PVC, GY 4 x 0.25 mm ² / Ø 4.4 mm	FKM4-2SP3-0,3/0,3/P00 8008085	...-0,6/0,6/... 8008088	...-1/1/... 8009608	
	PVC, strahlenvernetzt, OG 4 x 0.25 mm ² / Ø 4.4 mm	FKM4-2SP3-0,3/0,3/XOR 8009620	...-0,6/0,6/... 8008090	...-1/1/... 8009610	
	PUR/PVC, GY 4 x 0.25 mm ² / Ø 4.4 mm	FKM4-2SP3-0,3/0,3/S90 8008086	...-0,6/0,6/... 8008089	...-1/1/... 8009609	
	PUR, halogenfrei, hochflexibel, OG 4 x 0.25 mm ² / Ø 4.4 mm	FKM4-2SP3-0,3/0,3/S74 8008087	...-0,6/0,6/... 8008091	...-1/1/... 8009611	
	PUR, halogenfrei, GY 4 x 0.25 mm ² / Ø 4.4 mm	FKM4-2SP3-0,3/0,3/S366 8026175	...-0,6/0,6/... 8026176	...-1/1/... 8026177	
	PUR, strahlenvernetzt, OG 4 x 0.34 mm ² / Ø 4.4 mm	FKM4-2SP3-0,3/0,3/S77/S398 8026182	...-0,6/0,6/... 8026183	...-1/1/... 8026184	
3 - polig 		Standardleitungslängen			
		1,5 m	2 m	5 m	
		PVC, GY 4 x 0.25 mm ² / Ø 4.4 mm	FKM4-2SP3-1,5/1,5/P00 8008092	...-2/2/... 8009612	...-5/5/... 8009616
		PVC, strahlenvernetzt, OG 4 x 0.25 mm ² / Ø 4.4 mm	FKM4-2SP3-1,5/1,5/XOR 8008094	...-2/2/... 8009614	...-5/5/... 8009618
		PUR/PVC, GY 4 x 0.25 mm ² / Ø 4.4 mm	FKM4-2SP3-1,5/1,5/S90 8008093	...-2/2/... 8009613	...-5/5/... 8009617
		PUR, halogenfrei, hochflexibel, OG 4 x 0.25 mm ² / Ø 4.4 mm	FKM4-2SP3-1,5/1,5/S74 8008095	...-2/2/... 8009615	...-5/5/... 8009619
PUR, halogenfrei, GY 4 x 0.25 mm ² / Ø 4.4 mm	FKM4-2SP3-1,5/1,5/S366 8026178	...-2/2/... 8026179	...-5/5/... 8026180		
PUR, strahlenvernetzt, OG 4 x 0.34 mm ² / Ø 4.4 mm	FKM4-2SP3-1,5/1,5/S77/S398 8026185	...-2/2/... 8026186	...-5/5/... 8026187		

2-fach Verteilersysteme

Y - Verteiler, Kupplung M12 x 1 -

2x Stecker M8 x 1 mit Leitung, schraubbar

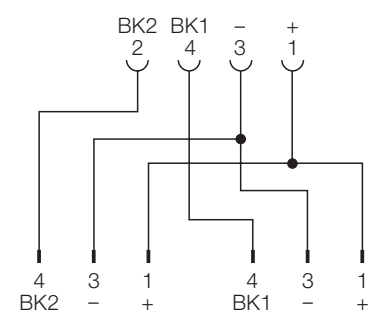
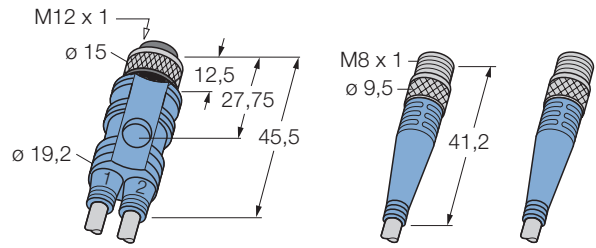
Verteiler
 Y-Verteiler mit Leitung, 4/3 - polig, schraubbar
 Kupplung, M12 x 1, gerade, 4 - polig
 Kunststoff, TPU, blau
 Metall, CuZn, vernickelt
 Kunststoff, TPU, schwarz

Steckverbinder
 Griffkörper
 Überwurfmutter/-schraube
 Kontaktträger
 Kontakte
 Dichtung

Steckverbinder
 Griffkörper
 Überwurfmutter/-schraube
 Kontaktträger
 Kontakte

Bemessungsspannung max. 60 V
Strombelastbarkeit 4 A
Isolationswiderstand $\geq 10^9 \Omega$
Durchgangswiderstand $\leq 5 \text{ m}\Omega$
Verschmutzungsgrad 3

Umgebungstemperatur Verteiler -30 ... +90 °C
Schutzart IP67
Mechanische Lebensdauer min. 100 Steckzyklen



Belegung	Leitungsqualität Adernaufbau	Standardleitungslängen			
		0,3 m	0,6 m	1 m	
4 - polig 	PVC, GY 4 x 0.25 mm ² / Ø 4.4 mm	FKM4-2SSP3-0,3/0,3/P00 8008126	...-0,6/0,6/... 8008130	...-1/1/... 8009657	
	PVC, strahlenvernetzt, OG 4 x 0.25 mm ² / Ø 4.4 mm	FKM4-2SSP3-0,3/0,3/XOR 8008128	...-0,6/0,6/... 8008132	...-1/1/... 8009659	
	PUR/PVC, GY 4 x 0.25 mm ² / Ø 4.4 mm	FKM4-2SSP3-0,3/0,3/S90 8008127	...-0,6/0,6/... 8008131	...-1/1/... 8009658	
	PUR, halogenfrei, hochflexibel, OG 4 x 0.25 mm ² / Ø 4.4 mm	FKM4-2SSP3-0,3/0,3/S74 8008129	...-0,6/0,6/... 8008133	...-1/1/... 8009661	
	PUR, halogenfrei, GY 4 x 0.25 mm ² / Ø 4.4 mm	FKM4-2SSP3-0,3/0,3/S366 8026189	...-0,6/0,6/... 8026190	...-1/1/... 8026191	
	PUR, strahlenvernetzt, OG 4 x 0.34 mm ² / Ø 4.4 mm	FKM4-2SSP3-0,3/0,3/S77/S398 8015606	...-0,6/0,6/... 8026227	...-1/1/... 8026228	
	3 - polig 		Standardleitungslängen		
1,5 m			2 m	5 m	
PVC, GY 4 x 0.25 mm ² / Ø 4.4 mm			FKM4-2SSP3-1,5/1,5/P00 8008134	...-2/2/... 8009662	...-5/5/... 8009667
PVC, strahlenvernetzt, OG 4 x 0.25 mm ² / Ø 4.4 mm			FKM4-2SSP3-1,5/1,5/XOR 8008136	...-2/2/... 8009664	...-5/5/... 8009669
PUR/PVC, GY 4 x 0.25 mm ² / Ø 4.4 mm			FKM4-2SSP3-1,5/1,5/S90 8008135	...-2/2/... 8009663	...-5/5/... 8009668
PUR, halogenfrei, hochflexibel, OG 4 x 0.25 mm ² / Ø 4.4 mm			FKM4-2SSP3-1,5/1,5/S74 8008137	...-2/2/... 8009666	...-5/5/... 8009671
PUR, halogenfrei, GY 4 x 0.25 mm ² / Ø 4.4 mm			FKM4-2SSP3-1,5/1,5/S366 8026192	...-2/2/... 8026193	...-5/5/... 8026194
PUR, strahlenvernetzt, OG 4 x 0.34 mm ² / Ø 4.4 mm			FKM4-2SSP3-1,5/1,5/S77/S398 8026229	...-2/2/... 8026230	...-5/5/... 8026231

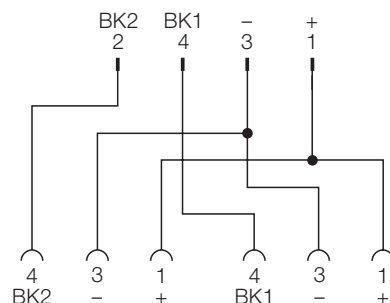
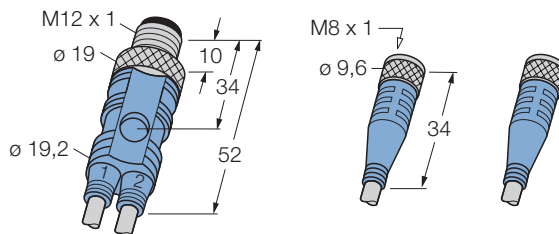
Irrtümer und Änderungen vorbehalten STAND: 11.2008

2-fach Verteilersysteme

Y - Verteiler, Stecker M12 x 1 -

2x Kupplung M8 x 1 mit Leitung, schraubbar

Verteiler	Y-Verteiler mit Leitung, 4/3 - polig, schraubbar
Steckverbinder	Stecker, M12 x 1, gerade, 4 - polig
Griffkörper	Kunststoff, TPU, blau
Überwurfmutter/-schraube	Metall, CuZn, vernickelt
Kontaktträger	Kunststoff, TPU, schwarz
Kontakte	Metall, CuZn, vergoldet
Steckverbinder	2x Kupplung, M8 x 1, gerade, 3 - polig
Griffkörper	Kunststoff, TPU, blau
Überwurfmutter/-schraube	Metall, CuZn, vernickelt
Kontaktträger	Kunststoff, TPU, schwarz
Kontakte	Metall, CuZn, vergoldet
Dichtung	Kunststoff, FKM/FPM
Bemessungsspannung	max. 60 V
Strombelastbarkeit	4 A
Isolationswiderstand	≥ 10 ⁹ Ω
Durchgangswiderstand	≤ 5 mΩ
Verschmutzungsgrad	3
Umgebungstemperatur Verteiler	-30 ... +90 °C
Schutzart	IP67
Mechanische Lebensdauer	min. 100 Steckzyklen



Belegung	Leitungsqualität Adernaufbau	Standardleitungslängen			
		0,3 m	0,6 m	1 m	
4 - polig 	PVC, GY 4 x 0.25 mm ² / Ø 4.4 mm	FSM4-2SKP3-0,3/0,3/P00 8008053	...-0,6/0,6/... 8008057	...-1/1/... 8009541	
	PVC, strahlenvernetzt, OG 4 x 0.25 mm ² / Ø 4.4 mm	FSM4-2SKP3-0,3/0,3/XOR 8008055	...-0,6/0,6/... 8008059	...-1/1/... 8009543	
	PUR/PVC, GY 4 x 0.25 mm ² / Ø 4.4 mm	FSM4-2SKP3-0,3/0,3/S90 8008054	...-0,6/0,6/... 8008058	...-1/1/... 8009542	
	PUR, halogenfrei, hochflexibel, OG 4 x 0.25 mm ² / Ø 4.4 mm	FSM4-2SKP3-0,3/0,3/S74 8008056	...-0,6/0,6/... 8008060	...-1/1/... 8009545	
	PUR, halogenfrei, GY 4 x 0.25 mm ² / Ø 4.4 mm	FSM4-2SKP3-0,3/0,3/S366 8026196	...-0,6/0,6/... 8026197	...-1/1/... 8026198	
	PUR, strahlenvernetzt, OG 4 x 0.34 mm ² / Ø 4.4 mm	FSM4-2SKP3-0,3/0,3/S77/S398 8026233	...-0,6/0,6/... 8018846	...-1/1/... 8021290	
3 - polig 		Standardleitungslängen			
		1,5 m	2 m	5 m	
		PVC, GY 4 x 0.25 mm ² / Ø 4.4 mm	FSM4-2SKP3-1,5/1,5/P00 8008061	...-2/2/... 8009546	...-5/5/... 8009551
		PVC, strahlenvernetzt, OG 4 x 0.25 mm ² / Ø 4.4 mm	FSM4-2SKP3-1,5/1,5/XOR 8008063	...-2/2/... 8009548	...-5/5/... 8009553
		PUR/PVC, GY 4 x 0.25 mm ² / Ø 4.4 mm	FSM4-2SKP3-1,5/1,5/S90 8008062	...-2/2/... 8009547	...-5/5/... 8009552
		PUR, halogenfrei, hochflexibel, OG 4 x 0.25 mm ² / Ø 4.4 mm	FSM4-2SKP3-1,5/1,5/S74 8008064	...-2/2/... 8009550	...-5/5/... 8009555
PUR, halogenfrei, GY 4 x 0.25 mm ² / Ø 4.4 mm	FSM4-2SKP3-1,5/1,5/S366 8026199	...-2/2/... 8026200	...-5/5/... 8026201		
PUR, strahlenvernetzt, OG 4 x 0.34 mm ² / Ø 4.4 mm	FSM4-2SKP3-1,5/1,5/S77/S38 8021806	...-2/2/... 8026234	...-5/5/... 8026235		

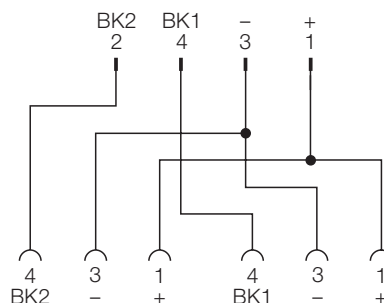
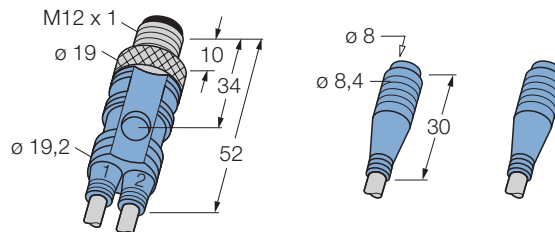
Irrtümer und Änderungen vorbehalten STAND: 11.2008

2-fach Verteilersysteme

Y - Verteiler, Stecker M12 x 1 -

2x Kupplung Ø8 mm mit Leitung, schnappbar

Verteiler	Y-Verteiler mit Leitung, 4/3 - polig, schnappbar
Steckverbinder	Stecker, M12 x 1, gerade, 4 - polig
Griffkörper	Kunststoff, TPU, blau
Überwurfmutter/-schraube	Metall, CuZn, vernickelt
Kontaktträger	Kunststoff, TPU, schwarz
Kontakte	Metall, CuZn, vergoldet
Steckverbinder	2x Kupplung, Ø 8 mm, gerade, 3 - polig
Griffkörper	Kunststoff, TPU, blau
Kontaktträger	Kunststoff, TPU, schwarz
Kontakte	Metall, CuZn, vergoldet
Dichtung	Kunststoff, FKM/FPM
Bemessungsspannung	max. 60 V
Strombelastbarkeit	4 A
Isolationswiderstand	≥ 10 ⁹ Ω
Durchgangswiderstand	≤ 5 mΩ
Verschmutzungsgrad	3
Umgebungstemperatur Verteiler	-30 ... +90 °C
Schutzart	IP67
Mechanische Lebensdauer	min. 100 Steckzyklen



Belegung	Leitungsqualität Adernaufbau	Standardleitungslängen		
		0,3 m	0,6 m	1 m
4 - polig 	PVC, GY 4 x 0.25 mm ² / Ø 4.4 mm	FSM4-2KP3-0,3/0,3/P00 8008140	...-0,6/0,6/... 8008144	...-1/1/... 8009676
	PVC, strahlenvernetzt, OG 4 x 0.25 mm ² / Ø 4.4 mm	FSM4-2KP3-0,3/0,3/XOR 8008142	...-0,6/0,6/... 8008146	...-1/1/... 8009678
	PUR/PVC, GY 4 x 0.25 mm ² / Ø 4.4 mm	FSM4-2KP3-0,3/0,3/S90 8008141	...-0,6/0,6/... 8008145	...-1/1/... 8009677
	PUR, halogenfrei, hochflexibel, OG 4 x 0.25 mm ² / Ø 4.4 mm	FSM4-2KP3-0,3/0,3/S74 8008143	...-0,6/0,6/... 8008147	...-1/1/... 8009680
	PUR, halogenfrei, GY 4 x 0.25 mm ² / Ø 4.4 mm	FSM4-2KP3-0,3/0,3/S366 8026203	...-0,6/0,6/... 8026204	...-1/1/... 8026205
	PUR, strahlenvernetzt, OG 4 x 0.34 mm ² / Ø 4.4 mm	FSM4-2KP3-0,3/0,3/S77/S398 8026210	...-0,6/0,6/... 8026211	...-1/1/... 8026212
3 - polig 	Standardleitungslängen			
		1,5 m	2 m	5 m
	PVC, GY 4 x 0.25 mm ² / Ø 4.4 mm	FSM4-2KP3-1,5/1,5/P00 8008148	...-2/2/... 8009681	...-5/5/... 8009686
	PVC, strahlenvernetzt, OG 4 x 0.25 mm ² / Ø 4.4 mm	FSM4-2KP3-1,5/1,5/XOR 8008150	...-2/2/... 8009683	...-5/5/... 8009688
	PUR/PVC, GY 4 x 0.25 mm ² / Ø 4.4 mm	FSM4-2KP3-1,5/1,5/S90 8008149	...-2/2/... 8009682	...-5/5/... 8009687
	PUR, halogenfrei, hochflexibel, OG 4 x 0.25 mm ² / Ø 4.4 mm	FSM4-2KP3-1,5/1,5/S74 8008151	...-2/2/... 8009685	...-5/5/... 8009690
	PUR, halogenfrei, GY 4 x 0.25 mm ² / Ø 4.4 mm	FSM4-2KP3-1,5/1,5/S366 8026206	...-2/2/... 8026207	...-5/5/... 8026208
	PUR, strahlenvernetzt, OG 4 x 0.34 mm ² / Ø 4.4 mm	FSM4-2KP3-1,5/1,5/S77/S398 8026213	...-2/2/... 8026214	...-5/5/... 8026215

Irrtümer und Änderungen vorbehalten STAND: 11.2008

2-fach Verteilersysteme

Y - Verteiler, Stecker M12 x 1 mit Leitung - 2x Ventilstecker Bauform A, 2-polig + PE, PE gebrückt

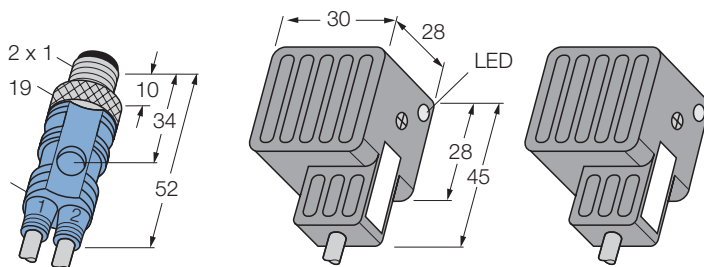
Verteiler
Steckverbinder
Griffkörper
Überwurfmutter/-schraube
Kontaktträger
Kontakte

Y-Verteiler mit Leitung, 3/2 - polig + PE
Stecker, M12 x 1, gerade, 3-polig + PE
Kunststoff, TPU, blau
Metall, CuZn, vernickelt
Kunststoff, TPU, schwarz
Metall, CuZn, vergoldet

Steckverbinder

2x Ventilstecker Bauform A, gerade, 2 -
polig + PE, PE gebrückt
Kunststoff, TPU, schwarz
Kunststoff, TPU, schwarz
Kunststoff, PC-transparent
Metall, CuSn, versilbert
Kunststoff, TPU
Metall, CuZn, vernickelt

Griffkörper
Kontaktträger
Lichtleiter
Kontakte
Dichtung
Befestigungsmutter/-schraube

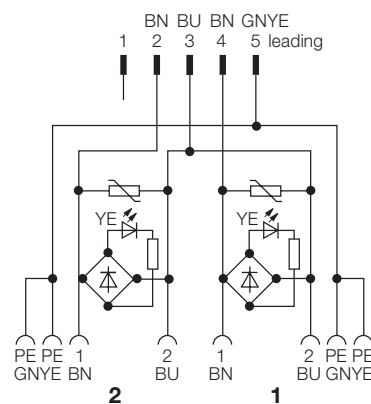


Bemessungsspannung
Strombelastbarkeit
Isolationswiderstand
Durchgangswiderstand
Verschmutzungsgrad
Schaltzustandsanzeige
Schutzbauteil

max. 48 VAC/DC
4 A
 $\geq 10^9 \Omega$
 $\leq 5 \text{ m}\Omega$
3
LED, gelb
Varistor

Umgebungstemperatur Verteiler
Schutzart
Mechanische Lebensdauer

-30 ... +90 °C
IP67
min. 100 Steckzyklen



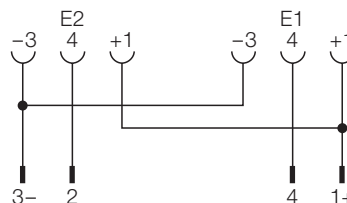
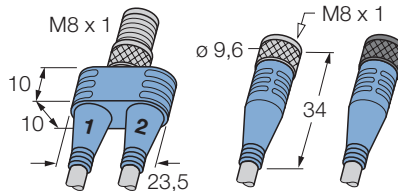
Belegung	Leitungsqualität Adernaufbau	Standardleitungslängen		
		0,3 m	0,6 m	1 m
3 - polig + PE 	PVC, GY 3 x 0.34 mm ² / Ø 5.2 mm	FSM5-2VAS-22-2.048-03/0,3/P00 8008115	...-0,6/0,6/... 8008119	...-1/1/... 8009638
	PVC, strahlenvernetzt, OG 3 x 0.34 mm ² / Ø 5.2 mm	FSM5-2VAS-22-2.048-0,3/0,3/XOR 8008117	...-0,6/0,6/... 8008121	...-1/1/... 8009640
	PUR/PVC, GY 3 x 0.34 mm ² / Ø 5.2 mm	FSM5-2VAS22-2.048-0,3/0,3/S90 8008116	...-0,6/0,6/... 8008120	...-1/1/... 8009639
	PUR, halogenfrei, hochflexibel, OG 3 x 0.34 mm ² / Ø 5.2 mm	FSM5-2VAS22-2.048-0,3/0,3/S74 8008118	...-0,6/0,6/... 8008122	...-1/1/... 8009642
	PUR, halogenfrei, GY 3 x 0.75 mm ² / Ø 6.2 mm	FSM5-2VAS22-2.048-0,3/0,3/S366 8026217	...-0,6/0,6/... 8026218	...-1/1/... 8026219
	PUR, strahlenvernetzt, OG 3 x 0.34 mm ² / Ø 6.2 mm	FSM5-2VAS22-2.048-0,3/0,3/S398 8026237	...-0,6-... 8017828	...-1/1/... 8019404
2-polig + PE, PE gebrückt 	PVC, GY 3 x 0.34 mm ² / Ø 5.2 mm PVC, strahlenvernetzt, OG 3 x 0.34 mm ² / Ø 5.2 mm PUR/PVC, GY 3 x 0.34 mm ² / Ø 5.2 mm PUR, halogenfrei, hochflexibel, OG 3 x 0.34 mm ² / Ø 5.2 mm PUR, halogenfrei, GY 3 x 0.75 mm ² / Ø 6.2 mm PUR, strahlenvernetzt, OG 3 x 0.34 mm ² / Ø 6.2 mm	Standardleitungslängen		
		1,5 m	2 m	5 m
		FSM5-2VAS22-2.048-1,5/1,5/P00 8009655	...-2/2/... 8009643	...-5/5/... 8009648
		FSM5-2VAS22-2.048-1,5/1,5/XOR 8008124	...-2/2/... 8009645	...-5/5/... 8009650
		FSM5-2VAS22-2.048-1,5/1,5/S90 8008123	...-2/2/... 8009644	...-5/5/... 8009649
		FSM5-2VAS22-2.048-1,5/1,5/S74 8008125	...-2/2/... 8009647	...-5/5/... 8009652
FSM5-2VAS22-2.048-1,5/1,5/S366 8026220	...-2/2/... 8026221	...-5/5/... 8026223		
FSM5-2VAS22-2.048-1,5/1,5/S398 8026238	...-2/2/... 8026239	...-5/5/... 8026240		

Irrtümer und Änderungen vorbehalten STAND: 11.2008

2-fach Verteilersysteme

Y-Verteiler mit Leitung, Stecker M8 x 1 - 2x Kupplung M8 x 1

Verteiler	Y-Verteiler mit Leitung, 4/3 - polig, schraubbar
Steckverbinder	Stecker, M8 x 1, gerade, 4 - polig
Griffkörper	Kunststoff, TPU, blau
Überwurfmutter/-schraube	Metall, CuZn, vernickelt
Kontaktträger	Kunststoff, TPU, schwarz
Kontakte	Metall, CuZn, vergoldet
Steckverbinder	2x Kupplung, M8 x 1, gerade, 3 - polig
Griffkörper	Kunststoff, TPU, blau
Überwurfmutter/-schraube	Metall, CuZn, Kanal 1: PTFE / Kanal 2: vernickelt
Kontaktträger	Kunststoff, TPU, schwarz
Kontakte	Metall, CuZn, vergoldet
Dichtung	Kunststoff, FKM/FPM
Bemessungsspannung	max. 30 V
Strombelastbarkeit	4 A
Isolationswiderstand	$\geq 10^9 \Omega$
Durchgangswiderstand	$\leq 5 \text{ m}\Omega$
Verschmutzungsgrad	3
Umgebungstemperatur Verteiler	-30 ... +90 °C
Schutzart	IP67
Mechanische Lebensdauer	min. 100 Steckzyklen



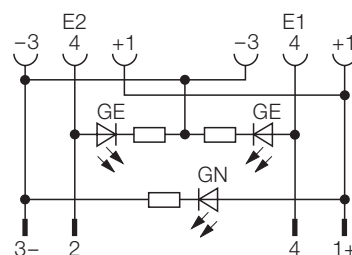
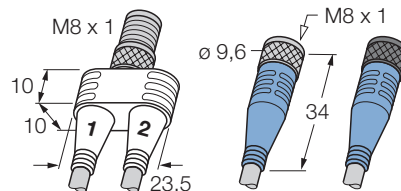
Belegung	Leitungsqualität Adernaufbau	Standardleitungslängen			
		0,3 m	0,6 m	1 m	
4 - polig 	PVC, GY 3 x 0.25 mm ² / Ø 4.4 mm	MB-SSP4-2SKP3-0,3/0,3/P00 8027861	...-0,6/0,6/... 8027862	...-1/1/... 8025704	
	PVC, strahlenvernetzt, OG 3 x 0.25 mm ² / Ø 4.4 mm	MB-SSP4-2SKP3-0,3/0,3/XOR 8027882	...-0,6/0,6/... 8027883	...-1/1/... 8027884	
	PUR/PVC, GY 3 x 0.25 mm ² / Ø 4.4 mm	MB-SSP4-2SKP3-0,3/0,3/S90 8027868	...-0,6/0,6/... 8027869	...-1/1/... 8027870	
	PUR, halogenfrei, hochflexibel, OG 3 x 0.25 mm ² / Ø 4.4 mm	MB-SSP4-2SKP3-0,3/0,3/S74 8027889	...-0,6/0,6/... 8027890	...-1/1/... 8027891	
	PUR, halogenfrei, GY 4 x 0.25 mm ² / Ø 4.4 mm	MB-SSP4-2SKP3-0,3/0,3/S366 8027875	...-0,6/0,6/... 8027876	...-1/1/... 8027877	
	PUR, strahlenvernetzt, OG 3 x 0.34 mm ² / Ø 4.4 mm	MB-SSP4-2SKP3-0,3/0,3/S77/S398 8027897	...-0,6/0,6/... 8027898	...-1/1/... 8027899	
	3 - polig 		Standardleitungslängen		
1,5 m			2 m	5 m	
PVC, GY 3 x 0.25 mm ² / Ø 4.4 mm			MB-SSP4-2SKP3-1,5/1,5/P00 8027863	...-2/2/... 8027864	...-5/5/... 8027865
PVC, strahlenvernetzt, OG 3 x 0.25 mm ² / Ø 4.4 mm			MB-SSP4-2SKP3-1,5/1,5/XOR 8027885	...-2/2/... 8027886	...-5/5/... 8027887
PUR/PVC, GY 3 x 0.25 mm ² / Ø 4.4 mm			MB-SSP4-2SKP3-1,5/1,5/S90 8027871	...-2/2/... 8027872	...-5/5/... 8027873
PUR, halogenfrei, hochflexibel, OG 3 x 0.25 mm ² / Ø 4.4 mm			MB-SSP4-2SKP3-1,5/1,5/S74 8027892	...-2/2/... 8027894	...-5/5/... 8027895
PUR, halogenfrei, GY 4 x 0.25 mm ² / Ø 4.4 mm			MB-SSP4-2SKP3-1,5/1,5/S366 8027878	...-2/2/... 8027879	...-5/5/... 8027880
PUR, strahlenvernetzt, OG 3 x 0.34 mm ² / Ø 4.4 mm			MB-SSP4-2SKP3-1,5/1,5/S77/S398 8027900	...-2/2/... 8027901	...-5/5/... 8027902

Irrtümer und Änderungen vorbehalten STAND: 11.2008

2-fach Verteilersysteme

Y-Verteiler mit Leitung, Stecker M8 x 1 mit LED - 2x Kupplung M8 x 1

Verteiler	Y-Verteiler mit Leitung, 4/3 - polig, schraubbar
Steckverbinder	Stecker, M8 x 1, gerade, 4 - polig
Griffkörper	Kunststoff, TPU, transparent
Überwurfmutter/-schraube	Metall, CuZn, vernickelt
Kontaktträger	Kunststoff, TPU, schwarz
Kontakte	Metall, CuZn, vergoldet
Steckverbinder	2x Kupplung, M8 x 1, gerade, 3 - polig
Griffkörper	Kunststoff, TPU, blau
Überwurfmutter/-schraube	Metall, CuZn, Kanal 1: PTFE / Kanal 2: vernickelt
Kontaktträger	Kunststoff, TPU, schwarz
Kontakte	Metall, CuZn, vergoldet
Dichtung	Kunststoff, FKM/FPM
Bemessungsspannung	max. 30 V
Strombelastbarkeit	4 A
Isolationswiderstand	$\geq 10^9 \Omega$
Durchgangswiderstand	$\leq 5 m\Omega$
Verschmutzungsgrad	3
Betriebsspannungsanzeige	LED grün
Schaltzustandsanzeige	LED gelb
Schaltfunktion	npn
Umgebungstemperatur Verteiler	-30 ... +90 °C
Schutzart	IP67
Mechanische Lebensdauer	min. 100 Steckzyklen



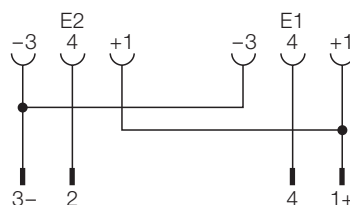
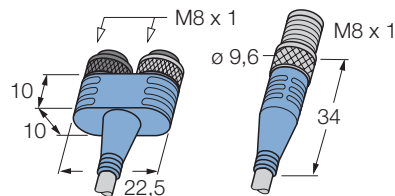
Irrtümer und Änderungen vorbehalten STAND: 11.2008

Belegung	Leitungsqualität Adernaufbau	Standardleitungslängen			
		0.3 m	0.6 m	1 m	
4 - polig 	PVC, GY 3 x 0.25 mm ² / Ø 4.4 mm	MB-SSP4P3-2SKP3-0,3/0,3/P00 8028013	...-0.6/0,6/... 8028014	...-1/1/... 8025701	
	PVC, strahlenvernetzt, OG 3 x 0.25 mm ² / Ø 4.4 mm	MB-SSP4P3-2SKP3-0,3/0,3/XOR 8027923	...-0.6/0,6/... 8027924	...-1/1/... 8027925	
	PUR/PVC, GY 3 x 0.25 mm ² / Ø 4.4 mm	MB-SSP4P3-2SKP3-0,3/0,3/S90 8027906	...-0.6/0,6/... 8027908	...-1/1/... 8027909	
	PUR, halogenfrei, hochflexibel, OG 3 x 0.25 mm ² / Ø 4.4 mm	MB-SSP4P3-2SKP3-0,3/0,3/S74 8027930	...-0.6/0,6/... 8027931	...-1/1/... 8027932	
	PUR, halogenfrei, GY 4 x 0.25 mm ² / Ø 4.4 mm	MB-SSP4P3-2SKP3-0,3/0,3/S366 8027916	...-0.6/0,6/... 8027917	...-1/1/... 8027918	
	PUR, strahlenvernetzt, OG 3 x 0.34 mm ² / Ø 4.4 mm	MB-SSP4P3-2SKP3-0,3/0,3/S77/S398 8027937	...-0.6/0,6/... 8027938	...-1/1/... 8027939	
3 - polig 	3 - polig 	Standardleitungslängen			
		1.5 m	2 m	5 m	
		PVC, GY 3 x 0.25 mm ² / Ø 4.4 mm	MB-SSP4P3-2SKP3-1,5/1,5/P00 8028015	...-2/2/... 8028016	...-5/5/... 8028017
		PVC, strahlenvernetzt, OG 3 x 0.25 mm ² / Ø 4.4 mm	MB-SSP4P3-2SKP3-1,5/1,5/XOR 8027926	...-2/2/... 8027927	...-5/5/... 8027928
		PUR/PVC, GY 3 x 0.25 mm ² / Ø 4.4 mm	MB-SSP4P3-2SKP3-1,5/1,5/S90 8027910	...-2/2/... 8027913	...-5/5/... 8027914
		PUR, halogenfrei, hochflexibel, OG 3 x 0.25 mm ² / Ø 4.4 mm	MB-SSP4P3-2SKP3-1,5/1,5/S74 8027933	...-2/2/... 8027934	...-5/5/... 8027935
PUR, halogenfrei, GY 4 x 0.25 mm ² / Ø 4.4 mm	MB-SSP4P3-2SKP3-1,5/1,5/S366 8027919	...-2/2/... 8027920	...-5/5/... 8027921		
PUR, strahlenvernetzt, OG 3 x 0.34 mm ² / Ø 4.4 mm	MB-SSP4P3-2SKP3-1,5/1,5/S77/S398 8027940	...-2/2/... 8027941	...-5/5/... 8027942		

2-fach Verteilersysteme

Y-Verteiler mit Leitung, 2x Kupplung M8 x 1 - Stecker M8 x 1

Verteiler	Y-Verteiler mit Leitung, 3/4 - polig, schraubbar
Steckverbinder	2x Kupplung, M8 x 1, gerade, 3 - polig
Griffkörper	Kunststoff, TPU, blau
Überwurfmutter/-schraube	Metall, CuZn, Kanal 1: PTFE/ Kanal 2: vernickelt
Kontaktträger	Kunststoff, PA 6 GF, schwarz
Kontakte	Metall, CuZn, vergoldet
Dichtung	Kunststoff, FPM/FKM
Steckverbinder	Stecker, M8 x 1, gerade, 4 - polig
Griffkörper	Kunststoff, TPU, blau
Überwurfmutter/-schraube	Metall, CuZn, vernickelt
Kontaktträger	Kunststoff, TPU, schwarz
Kontakte	Metall, CuZn, vergoldet
Bemessungsspannung	max. 30 V
Strombelastbarkeit	4 A
Isolationswiderstand	$\geq 10^9 \Omega$
Durchgangswiderstand	$\leq 5 \text{ m}\Omega$
Verschmutzungsgrad	3
Umgebungstemperatur Verteiler	-30 ... +90 °C
Schutzart	IP67
Mechanische Lebensdauer	min. 100 Steckzyklen



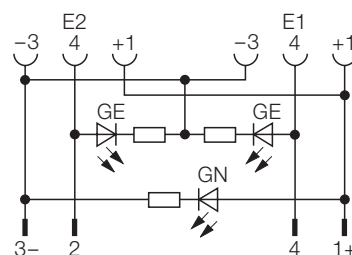
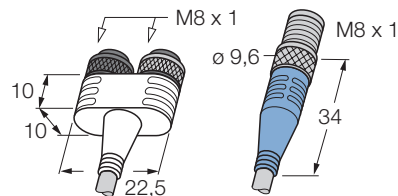
Belegung	Leitungsqualität Adernaufbau	Standardleitungslängen		
		0,3 m	0,6 m	1 m
3-polig 	PVC, GY 4 x 0.25 mm ² / Ø 4.4 mm	MB-2SKP3-0,3-SSP4/P00 8027944	...-0,6/0,6/... 8027945	...-1/1/... 8025703
	PVC, strahlenvernetzt, OG 4 x 0.25 mm ² / Ø 4.4 mm	MB-2SKP3-0,3-SSP4/XOR 8027964	...-0,6/0,6/... 8027965	...-1/1/... 8027966
	PUR/PVC, GY 4 x 0.25 mm ² / Ø 4.4 mm	MB-2SKP3-0,3-SSP4/S90 8027950	...-0,6/0,6/... 8027951	...-1/1/... 8027952
	PUR, halogenfrei, GY 4 x 0.34 mm ² / Ø 4.8 mm	MB-2SKP3-0,3-SSP4/S77/S366 8027957	...-0,6/0,6/... 8027958	...-1/1/... 8027959
	PUR, strahlenvernetzt, OG 4 x 0.34 mm ² / Ø 4.8 mm	MB-2SKP3-0,3-SSP4/S77/S398 8027971	...-0,6/0,6/... 8027972	...-1/1/... 8027973
3 - polig 	Standardleitungslängen			
		1,5 m	2 m	5 m
	PVC, GY 4 x 0.25 mm ² / Ø 4.4 mm	MB-2SKP3-1,5-SSP4/P00 8027946	...-2/2/... 8027947	...-5/5/... 8027948
	PVC, strahlenvernetzt, OG 4 x 0.25 mm ² / Ø 4.4 mm	MB-2SKP3-1,5-SSP4/XOR 8027967	...-2/2/... 8027968	...-5/5/... 8027969
	PUR/PVC, GY 4 x 0.25 mm ² / Ø 4.4 mm	MB-2SKP3-1,5-SSP4/S90 8027953	...-2/2/... 8027954	...-5/5/... 8027955
4 - polig 	PUR, halogenfrei, GY 4 x 0.34 mm ² / Ø 4.8 mm	MB-2SKP3-1,5-SSP4/S77/S366 8027960	...-2/2/... 8027961	...-5/5/... 8027962
	PUR, strahlenvernetzt, OG 4 x 0.34 mm ² / Ø 4.8 mm	MB-2SKP3-1,5-SSP4/S77/S398 8027974	...-2/2/... 8027975	...-5/5/... 8027976

Irrtümer und Änderungen vorbehalten STAND: 11.2008

2-fach Verteilersysteme

Y-Verteiler mit Leitung, 2x Kupplung M8 x 1 mit LED - Stecker M8 x 1

Verteiler	Y-Verteiler mit Leitung, 3/4 - polig, schraubbar
Steckverbinder	2x Kupplung, M8 x 1, gerade, 3 - polig
Griffkörper	Kunststoff, TPU, transparent
Überwurfmutter/-schraube	Metall, CuZn, Kanal 1: PTFE / Kanal 2: vernickelt
Kontaktträger	Kunststoff, PA 6 GF, schwarz
Kontakte	Metall, CuZn, vergoldet
Dichtung	Kunststoff, FPM/FKM
Steckverbinder	Stecker, M8 x 1, gerade, 4 - polig
Griffkörper	Kunststoff, TPU, blau
Überwurfmutter/-schraube	Metall, CuZn, vernickelt
Kontaktträger	Kunststoff, TPU, schwarz
Kontakte	Metall, CuZn, vergoldet
Bemessungsspannung	max. 30 V
Strombelastbarkeit	4 A
Isolationswiderstand	$\geq 10^9 \Omega$
Durchgangswiderstand	$\leq 5 \text{ m}\Omega$
Verschmutzungsgrad	3
Betriebsspannungsanzeige	LED grün
Schaltzustandsanzeige	LED gelb
Schaltfunktion	npn
Umgebungstemperatur Verteiler	-30 ... +90 °C
Schutzart	IP67
Mechanische Lebensdauer	min. 100 Steckzyklen



Irrtümer und Änderungen vorbehalten STAND: 11.2008

Belegung	Leitungsqualität Adernaufbau	Standardleitungslängen		
		0,3 m	0,6 m	1 m
3-polig 	PVC, GY 4 x 0.25 mm ² / Ø 4.4 mm	MB-2SKP3P3-0,3-SSP4/P00 8027978	...-0,6/0,6/... 8027979	...-1/1/... 8025700
	PVC, strahlenvernetzt, OG 4 x 0.25 mm ² / Ø 4.4 mm	MB-2SKP3P3-0,3-SSP4/XOR 8027998	...-0,6/0,6/... 8027999	...-1/1/... 8028000
	PUR/PVC, GY 4 x 0.25 mm ² / Ø 4.4 mm	MB-2SKP3P3-0,3-SSP4/S90 8027984	...-0,6/0,6/... 8027985	...-1/1/... 8027986
	PUR, halogenfrei, GY 4 x 0.34 mm ² / Ø 4.8 mm	MB-2SKP3P3-0,3-SSP4/S77/S366 8027991	...-0,6/0,6/... 8027992	...-1/1/... 8027993
	PUR, strahlenvernetzt, OG 4 x 0.34 mm ² / Ø 4.8 mm	MB-2SKP3P3-0,3-SSP4/S77/S398 8028005	...-0,6/0,6/... 8028006	...-1/1/... 8028007
3 - polig 		Standardleitungslängen		
		1,5 m	2 m	5 m
	PVC, GY 4 x 0.25 mm ² / Ø 4.4 mm	MB-2SKP3P3-1,5-SSP4/P00 8027980	...-2/2/... 8027981	...-5/5/... 8027982
	PVC, strahlenvernetzt, OG 4 x 0.25 mm ² / Ø 4.4 mm	MB-2SKP3P3-1,5-SSP4/XOR 8028001	...-2/2/... 8028002	...-5/5/... 8028003
	PUR/PVC, GY 4 x 0.25 mm ² / Ø 4.4 mm	MB-2SKP3P3-1,5-SSP4/S90 8027987	...-2/2/... 8027988	...-5/5/... 8027989
4 - polig 	PUR, halogenfrei, GY 4 x 0.34 mm ² / Ø 4.8 mm	MB-2SKP3P3-1,5-SSP4/S77/S366 8027994	...-2/2/... 8027995	...-5/5/... 8027996
	PUR, strahlenvernetzt, OG 4 x 0.34 mm ² / Ø 4.8 mm	MB-2SKP3P3-1,5-SSP4/S77/S398 8028008	...-2/2/... 8028009	...-5/5/... 8028010

