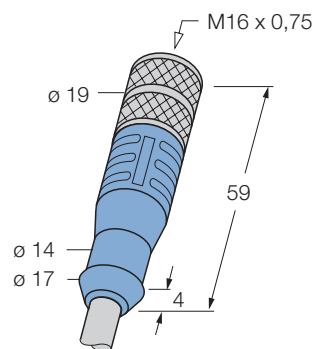


M16 x 0,75 - Rundsteckverbinder

Anschlussleitung gerade, für 8-fach M8 x 1/Ø8mm

Verteilerbox mit 3(4)-poligen E/A-Steckplätzen

Steckverbinder	Kupplung, M16 x 0,75, gerade
Griffkörper	Kunststoff, TPU, blau
Überwurfmutter/ -schraube	Metall, CuZn, vernickelt
Kontaktträger	Kunststoff, TPU, schwarz
Kontakte	Metall, CuZn, vergoldet
Dichtung	Kunststoff, NBR
Poligkeit	14 - polig
Strombelastbarkeit	6 A Kontakt A, L und 2 A restliche Kontakte
Bemessungsspannung	max. 32 V
Poligkeit	14 - polig
Strombelastbarkeit	6 A Kontakt A, L und 2 A restliche Kontakte
Bemessungsspannung	max. 32 V
Isolationswiderstand	$\geq 10^9 \Omega$
Durchgangswiderstand	$\leq 5 \text{ m}\Omega$
Verschmutzungsgrad	3
Umgebungstemp. Steckverbinder	-30 ... +90 °C
Schutzart	IP67, nur im verschraubten Zustand
Mechanische Lebensdauer	min. 100 Steckzyklen



Irrtümer und Änderungen vorbehalten. STAND: 11.2008

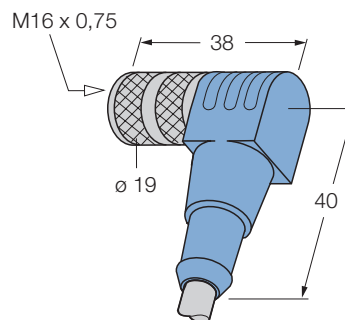
Belegung	Leitungsqualität	Standardleitungslängen		
		2 m	5 m	10 m
14 - polig 	PUR, halogenfrei, BK 8 x 0,25 mm ² / 2 x 0,5 mm ² / Ø 7,1 mm	MKAU14.001-2/S1117 8029796	MKAU14.001-5/S1117 8029865	MKAU14.001-10/S1117 8029866
	PVC, schwarz 8 x 0,25 mm ² / 2 x 0,5 mm ² / Ø 8 mm	MKAU14.001-2/S1118 8029797	MKAU14.001-5/S1118 8029867	MKAU14.001-10/S1118 8029868
14 - polig 	PUR, halogenfrei, BK 8 x 0,25 mm ² / 2 x 0,5 mm ² / Ø 7,1 mm	MKAU14.003-2/S1117 8029798	MKAU14.003-5/S1117 8029869	MKAU14.003-10/S1117 8029870
	PVC, BK 8 x 0,25 mm ² / 2 x 0,5 mm ² / Ø 8 mm	MKAU14.003-2/S1118 8029799	MKAU14.003-5/S1118 8029871	MKAU14.003-10/S1118 8029872

M16 x 0,75 - Rundsteckverbinder

Anschlussleitung gew., für 8-fach M8 x 1/Ø8mm

Verteilerbox mit 3(4)-poligen E/A-Steckplätzen

Steckverbinder	Kupplung, M16 x 0,75, gewinkelt
Griffkörper	Kunststoff, TPU, blau
Überwurfmutter/ -schraube	Metall, CuZn, vernickelt
Kontaktträger	Kunststoff, TPU, schwarz
Kontakte	Metall, CuZn, vergoldet
Dichtung	Kunststoff, NBR
Poligkeit	14 - polig
Strombelastbarkeit	6 A Kontakt A, L und 2 A restliche Kontakte
Bemessungsspannung	max. 32 V
Poligkeit	14 - polig
Strombelastbarkeit	6 A Kontakt A, L und 2 A restliche Kontakte
Bemessungsspannung	max. 32 V
Isolationswiderstand	$\geq 10^9 \Omega$
Durchgangswiderstand	$\leq 5 \text{ m}\Omega$
Verschmutzungsgrad	3
Umgebungstemp. Steckverbinder	-30 ... +90 °C
Schutzart	IP67, nur im verschraubten Zustand
Mechanische Lebensdauer	min. 100 Steckzyklen



Irrtümer und Änderungen vorbehalten. STAND: 11.2008

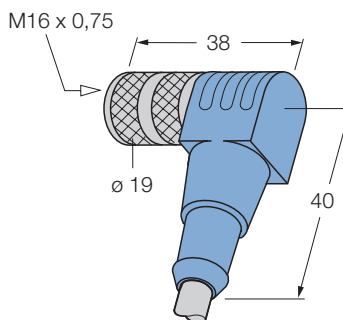
Belegung	Leitungsqualität	Standardleitungslängen		
		2 m	5 m	10 m
<p>14 - polig</p>	PUR, halogenfrei, BK 8 x 0,25 mm ² / 2 x 0,5 mm ² / Ø 7,1 mm	WMKAU14.001-2/S1117 8019431	WMKAU14.001-5/S1117 8019432	WMKAU14.001-10/S1117 8019443
	PVC, schwarz 8 x 0,25 mm ² / 2 x 0,5 mm ² / Ø 8 mm	WMKAU14.001-2/S1118 8018508	WMKAU14.001-5/S1118 8019444	WMKAU14.001-10/S1118 8019445
<p>14 - polig</p>	PUR, halogenfrei, BK 8 x 0,25 mm ² / 2 x 0,5 mm ² / Ø 7,1 mm	WMKAU14.003-2/S1117 8026802	WMKAU14.003-5/S1117 8027231	WMKAU14.003-10/S1117 8027232
	PVC, BK 8 x 0,25 mm ² / 2 x 0,5 mm ² / Ø 8 mm	WMKAU14.003-2/S1118 8026801	WMKAU14.003-5/S1118 8027233	WMKAU14.003-10/S1118 8027234

M16 x 0,75 - Rundsteckverbinder

Anschlussleitung gew., für 8-fach M8 x 1/Ø8mm

Verteilerbox mit 3(4)-poligen E/A-Steckplätzen

Steckverbinder	Kupplung, M16 x 0,75, gewinkelt
Griffkörper	Kunststoff, TPU, blau
Überwurfmutter/ -schraube	Metall, CuZn, vernickelt
Kontaktträger	Kunststoff, TPU, schwarz
Kontakte	Metall, CuZn, vergoldet
Dichtung	Kunststoff, NBR
Poligkeit	19 - polig
Strombelastbarkeit	6 A Kontakt A, L und 2 A restliche Kontakte
Bemessungsspannung	max. 32 V
Isolationswiderstand	$\geq 10^9 \Omega$
Durchgangswiderstand	$\leq 5 \text{ m}\Omega$
Verschmutzungsgrad	3
Umgebungstemp. Steckverbinder	-30 ... +90 °C
Schutzart	IP67, nur im verschraubten Zustand
Mechanische Lebensdauer	min. 100 Steckzyklen

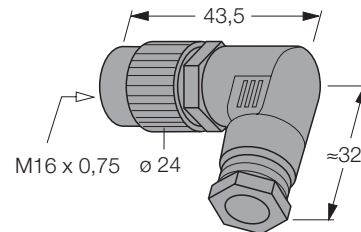


Belegung	Leitungsqualität Adernaufbau	Standardleitungslängen		
		2 m	5 m	10 m
19 - polig 	PUR, halogenfrei, BK 16 x 0.25 mm ² / 2 x 0.5 mm ² / Ø 8.5 mm	WMKAU19.001-2/S1117 8022166	WMKAU19.001-5/S1117 8027235	WMKAU19001-10/S1117 8027236
	PVC, BK 16 x 0.25 mm ² / 2 x 0.5 mm ² / Ø 8.5 mm	WMKAU19.001-2/S1118 8022167	WMKAU19.001-5/S1118 8027237	WMKAU19.001-10/S1118 8027238

Irrtümer und Änderungen vorbehalten STAND: 11.2008

M16 x 0,75 - Rundsteckverbinder
Kupplung gewinkelt, selbstkonfektionierbar
für 8-fach M8x1/Ø8mm Aktor/Sensor Verteiler

Steckverbinder	Selbstkonfektionierbare Kupplung, M16 x 0,75, gewinkelt
Griffkörper	Kunststoff, PA66, schwarz
Überwurfmutter/ -schraube	Metall, CuZn, verchromt
Kontakträger	Kunststoff, PBT, schwarz
Kontakte	Metall, CuSn, vergoldet
Dichtung	Kunststoff, NBR
Poligkeit	14 - polig
Strombelastbarkeit	3 A
Bemessungsspannung	max. 60 V
Isolationswiderstand	$\geq 10^9 \Omega$
Durchgangswiderstand	$\leq 3 \text{ m}\Omega$
Verschmutzungsgrad	1
Umgebungstemp. Steckverbinder	-30 ... +90 °C
Schutzart	IP67, nur im verschraubten Zustand
Mechanische Lebensdauer	min. 100 Steckzyklen
Außendurchmesser der Leitung	6 ...8 mm
Aderquerschnitt/Klemmvermögen	0.25...0.5 mm ²
Anschlussart	Löten



Irrtümer und Änderungen vorbehalten STAND: 11.2008

		Standardleitungslängen
Belegung	Leitungsqualität <small>Adernaufbau</small>	Typ-Bezeichnung Bestellnummer
<p>14 - polig</p>		WMKCA14L 8017607

