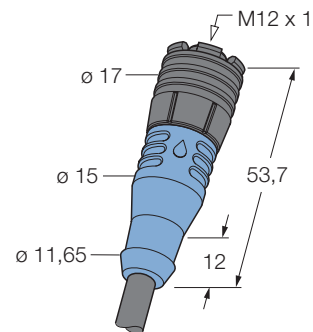


M12 x 1 - Schnellanschluss-System

S12 x 1, Kupplung gerade

Steckverbinder	Kupplung, S12 x 1 Verriegelungs-system, gerade
Griffkörper	Kunststoff, TPU, blau
Kontaktträger	Kunststoff, TPU, schwarz
Kontakte	Metall, CuZn, vergoldet
Dichtung	Kunststoff, FPM/FKM
Verriegelungshülse	Kunststoff, PBT
Poligkeit	3 - polig
Strombelastbarkeit	4 A
Bemessungsspannung	max. 250 V
Poligkeit	4 - polig
Strombelastbarkeit	4 A
Bemessungsspannung	max. 250 V
Isolationswiderstand	$\geq 10^9 \Omega$
Durchgangswiderstand	$\leq 5 \text{ m}\Omega$
Verschmutzungsgrad	3
Umgebungstemp. Steckverbinder	-30 ... +80 °C
Schutzart	IP67, IP69K, nur im gesteckten Zustand
Mechanische Lebensdauer	min. 100 Steckzyklen



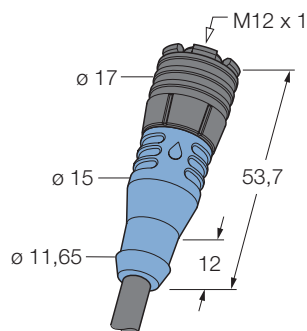
Irrtümer und Änderungen vorbehalten. STAND: 11.2008

Belegung	Leitungsqualität Adernaufbau	Standardleitungslängen		
		2 m	5 m	10 m
3 - polig 	PUR/PVC, GY 3 x 0.34 mm ² / Ø 5.2 mm	SV-WAK3-2/S90 8038701	SV-WAK3-5/S90 8038435	SV-WAK3-10/S90 8039430
	PUR, halogenfrei, GY 3 x 0.34 mm ² / Ø 4.5 mm	SV-WAK3-2/S366 8039434	SV-WAK3-5/S366 8038445	SV-WAK3-10/S366 8039435
4 - polig 	PUR/PVC, GY 4 x 0.34 mm ² / Ø 5.2 mm	SV-WAK4-2/S90 8038523	SV-WAK4-5/S90 8038436	SV-WAK4-10/S90 8038576
	PUR, halogenfrei, GY 4 x 0.34 mm ² / Ø 4.7 mm	SV-WAK4-2/S366 8038834	SV-WAK4-5/S366 8038336	SV-WAK4-10/S366 8038742

M12 x 1 - Schnellanschluss-System

S12 x 1, Kupplung gerade

Steckverbinder	Kupplung, S12 x 1 Verriegelungs-system, gerade
Griffkörper	Kunststoff, TPU, blau
Kontaktträger	Kunststoff, TPU, schwarz
Kontakte	Metall, CuZn, vergoldet
Dichtung	Kunststoff, FPM/FKM
Verriegelungshülse	Kunststoff, PBT
Poligkeit	4 - polig + PE
Strombelastbarkeit	4 A
Bemessungsspannung	max. 60 V
Poligkeit	8 - polig
Strombelastbarkeit	2 A
Bemessungsspannung	max. 30 V
Isolationswiderstand	$\geq 10^9 \Omega$
Durchgangswiderstand	$\leq 5 \text{ m}\Omega$
Verschmutzungsgrad	3
Umgebungstemp. Steckverbinder	-30 ... +80 °C
Schutzart	IP67, IP69K, nur im gesteckten Zustand
Mechanische Lebensdauer	min. 100 Steckzyklen



Belegung	Leitungsqualität Adernaufbau	Standardleitungslängen		
		2 m	5 m	10 m
4 - polig + PE 	PUR/PVC, GY 4 x 0.34 mm ² / 1 x 0.5 mm ² / Ø 5.7 mm	SV-WAK5-2/S90 8039428	SV-WAK5-5/S90 8038437	SV-WAK5-10/S90 8039429
	PUR, halogenfrei, GY 4 x 0.34 mm ² / 1 x 0.5 mm ² / Ø 5.7 mm	SV-WAK5-2/S366 8039436	SV-WAK5-5/S366 8038446	SV-WAK5-10/S366 8039437
8 - polig 	PUR/PVC, GY 8 x 0.25 mm ² / Ø 5.7 mm	SV-WAK8-2/S90 8039551	SV-WAK8-5/S90 8039552	SV-WAK8-10/S90 8039553
	PUR, halogenfrei, GY 8 x 0.25 mm ² / Ø 6.2 mm	SV-WAK8-2/S366 8039738	SV-WAK8-5/S366 8039739	SV-WAK8-10/S366 8039740

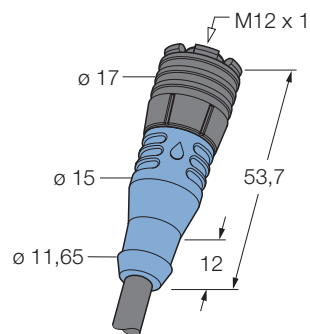
Irrtümer und Änderungen vorbehalten STAND: 11.2008

M12 x 1 - Schnellanschluss-System

S12 x 1, Kupplung gerade



Steckverbinder	Kupplung, S12 x 1 Verriegelungs-system, gerade
Griffkörper	Kunststoff, TPU, blau
Kontaktträger	Kunststoff, TPU, schwarz
Kontakte	Metall, CuZn, vergoldet
Dichtung	Kunststoff, FPM/FKM
Verriegelungshülse	Kunststoff, PBT
Poligkeit	12 - polig
Strombelastbarkeit	1.5 A
Bemessungsspannung	max. 30 V
Isolationswiderstand	$\geq 10^9 \Omega$
Durchgangswiderstand	$\leq 5 \text{ m}\Omega$
Verschmutzungsgrad	3
Umgebungstemp. Steckverbinder	-30 ... +80 °C
Schutzart	IP67, IP69K, nur im gesteckten Zustand
Mechanische Lebensdauer	min. 100 Steckzyklen



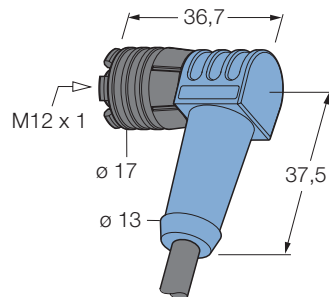
Irrtümer und Änderungen vorbehalten STAND: 11.2008

Belegung	Leitungsqualität Adernaufbau	Standardleitungslängen		
		2 m	5 m	10 m
12 - polig 	PUR, halogenfrei, GY 12 x 0.14 mm ² / Ø 5.8 mm	SV-WAK12-2/S366	SV-WAK12-5/S366	SV-WAK12-10/S366
		8039741	8039742	8039743

M12 x 1 - Schnellanschluss-System

S12 x 1, Kupplung gewinkelt

Steckverbinder	Kupplung, S12 x 1 Verriegelungs- system, gewinkelt
Griffkörper	Kunststoff, TPU, blau
Kontaktträger	Kunststoff, TPU, schwarz
Kontakte	Metall, CuZn, vergoldet
Dichtung	Kunststoff, FPM/FKM
Verriegelungshülse	Kunststoff, PBT
Poligkeit	3 - polig
Strombelastbarkeit	4 A
Bemessungsspannung	max. 250 V
Poligkeit	4 - polig
Strombelastbarkeit	4 A
Bemessungsspannung	max. 250 V
Isolationswiderstand	$\geq 10^9 \Omega$
Durchgangswiderstand	$\leq 5 \text{ m}\Omega$
Verschmutzungsgrad	3
Umgebungstemp. Steckverbinder	-30 ... +80 °C
Schutzart	IP67, IP69K, nur im gesteckten Zustand
Mechanische Lebensdauer	min. 100 Steckzyklen



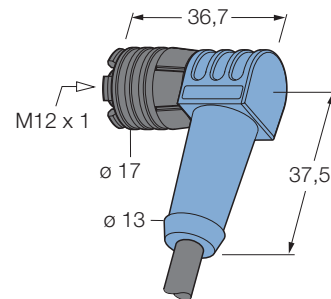
Belegung	Leitungsqualität Adernaufbau	Standardleitungslängen		
		2 m	5 m	10 m
3 - polig 	PUR/PVC, GY 3 x 0.34 mm ² / Ø 5.2 mm	SV-WWAK3-2/S90 8038700	SV-WWAK3-5/S90 8038438	SV-WWAK3-10/S90 8039431
	PUR, halogenfrei, GY 3 x 0.34 mm ² / Ø 4.5 mm	SV-WWAK3-2/S366 8039438	SV-WWAK3-5/S366 8038447	SV-WWAK3-10/S366 8039439
4 - polig 	PUR/PVC, GY 4 x 0.34 mm ² / Ø 5.2 mm	SV-WWAK4-2/S90 8038524	SV-WWAK4-5/S90 8038449	SV-WWAK4-10/S90 8038575
	PUR, halogenfrei, GY 4 x 0.34 mm ² / Ø 4.7 mm	SV-WWAK4-2/S366 8039047	SV-WWAK4-5/S366 8038337	SV-WWAK4-10/S366 8039440

Irrtümer und Änderungen vorbehalten STAND: 11.2008

M12 x 1 - Schnellanschluss-System

S12 x 1, Kupplung gewinkelt

Steckverbinder	Kupplung, S12 x 1 Verriegelungs-system, gewinkelt
Griffkörper	Kunststoff, TPU, blau
Kontaktträger	Kunststoff, TPU, schwarz
Kontakte	Metall, CuZn, vergoldet
Dichtung	Kunststoff, FPM/FKM
Verriegelungshülse	Kunststoff, PBT
Poligkeit	4 - polig + PE
Strombelastbarkeit	4 A
Bemessungsspannung	max. 60 V
Poligkeit	8 - polig
Strombelastbarkeit	2 A
Bemessungsspannung	max. 30 V
Isolationswiderstand	$\geq 10^9 \Omega$
Durchgangswiderstand	$\leq 5 \text{ m}\Omega$
Verschmutzungsgrad	3
Umgebungstemp. Steckverbinder	-30 ... +80 °C
Schutzart	IP67, IP69K, nur im gesteckten Zustand
Mechanische Lebensdauer	min. 100 Steckzyklen



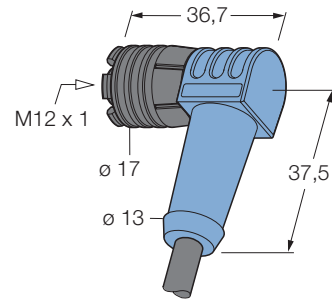
Irrtümer und Änderungen vorbehalten. STAND: 11.2008

Belegung	Leitungsqualität Adernaufbau	Standardleitungslängen		
		2 m	5 m	10 m
4 - polig + PE 	PUR/PVC, GY 4 x 0.34 mm ² / 1 x 0.5 mm ² / Ø 5.7 mm	SV-WWAK5-2/S90 8039432	SV-WWAK5-5/S90 8038439	SV-WWAK5-10/S90 8039433
	PUR, halogenfrei, GY 4 x 0.34 mm ² / 1 x 0.5 mm ² / Ø 5.7 mm	SV-WWAK5-2/S366 8039441	SV-WWAK5-5/S366 8038448	SV-WWAK5-10/S366 8039442
8 - polig 	PUR/PVC, GY 8 x 0.25 mm ² / Ø 5.7 mm	SV-WWAK8-2/S90 8039728	SV-WWAK8-5/S90 8039729	SV-WWAK8-10/S90 8039730
	PUR, halogenfrei, GY 8 x 0.25 mm ² / Ø 6.2 mm	SV-WWAK8-2/S366 8039747	SV-WWAK8-5/S366 8039748	SV-WWAK8-10/S366 8039749

M12 x 1 - Schnellanschluss-System

S12 x 1, Kupplung gewinkelt

Steckverbinder	Kupplung, S12 x 1 Verriegelungs-system, gewinkelt
Griffkörper	Kunststoff, TPU, blau
Kontaktträger	Kunststoff, TPU, schwarz
Kontakte	Metall, CuZn, vergoldet
Dichtung	Kunststoff, FPM/FKM
Verriegelungshülse	Kunststoff, PBT
Poligkeit	12 - polig
Strombelastbarkeit	1.5 A
Bemessungsspannung	max. 30 V
Isolationswiderstand	$\geq 10^9 \Omega$
Durchgangswiderstand	$\leq 5 \text{ m}\Omega$
Verschmutzungsgrad	3
Umgebungstemp. Steckverbinder	-30 ... +80 °C
Schutzart	IP67, IP69K, nur im gesteckten Zustand
Mechanische Lebensdauer	min. 100 Steckzyklen



Belegung	Leitungsqualität Adernaufbau	Standardleitungslängen		
		2 m	5 m	10 m
12 - polig 	PUR, halogenfrei, GY 12 x 0.14 mm ² / Ø 5.8 mm	SV-WWAK12-2/S366	SV-WWAK12-5/S366	SV-WWAK12-10/S366
		8039750	8039751	8039752

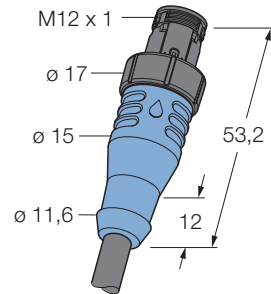
Irrtümer und Änderungen vorbehalten STAND: 11.2008

M12 x 1 - Schnellanschluss-System

S12 x 1, Stecker gerade



Steckverbinder	Stecker, S12 x 1 Verriegelungs-system, gerade
Griffkörper	Kunststoff, TPU, blau
Kontaktträger	Kunststoff, TPU, schwarz
Kontakte	Metall, CuZn, vergoldet
Verriegelungshülse	Kunststoff, PBT
Poligkeit	3 - polig
Strombelastbarkeit	4 A
Bemessungsspannung	max. 250 V
Poligkeit	4 - polig
Strombelastbarkeit	4 A
Bemessungsspannung	max. 250 V
Isolationswiderstand	$\geq 10^9 \Omega$
Durchgangswiderstand	$\leq 5 \text{ m}\Omega$
Verschmutzungsgrad	3
Umgebungstemp. Steckverbinder	-30 ... +80 °C
Schutzart	IP67, IP69K, nur im gesteckten Zustand
Mechanische Lebensdauer	min. 100 Steckzyklen



Irrtümer und Änderungen vorbehalten. STAND: 11.2008

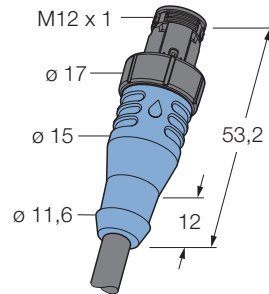
Belegung	Leitungsqualität Adernaufbau	Standardleitungslängen		
		2 m	5 m	10 m
3 - polig 	PUR/PVC, GY 3 x 0.34 mm ² / Ø 5.2 mm	SV-WAS3-2/S90 8037406	SV-WAS3-5/S90 8039443	SV-WAS3-10/S90 8039444
	PUR, halogenfrei, GY 3 x 0.34 mm ² / Ø 4.5 mm	SV-WAS3-2/S366 8038600	SV-WAS3-5/S366 8039453	SV-WAS3-10/S366 8039454
4 - polig 	PUR/PVC, GY 4 x 0.34 mm ² / Ø 5.2 mm	SV-WAS4-2/S90 8036446	SV-WAS4-5/S90 8039376	SV-WAS4-10/S90 8039445
	PUR, halogenfrei, GY 4 x 0.34 mm ² / Ø 4.7 mm	SV-WAS4-2/S366 8038603	SV-WAS4-5/S366 8039374	SV-WAS4-10/S366 8039455

M12 x 1 - Schnellanschluss-System

S12 x 1, Stecker gerade



Steckverbinder	Stecker, S12 x 1 Verriegelungs-system, gerade
Griffkörper	Kunststoff, TPU, blau
Kontaktträger	Kunststoff, TPU, schwarz
Kontakte	Metall, CuZn, vergoldet
Verriegelungshülse	Kunststoff, PBT
Poligkeit	4 - polig + PE
Strombelastbarkeit	4 A
Bemessungsspannung	max. 60 V
Poligkeit	8 - polig
Strombelastbarkeit	2 A
Bemessungsspannung	max. 30 V
Isolationswiderstand	$\geq 10^9 \Omega$
Durchgangswiderstand	$\leq 5 \text{ m}\Omega$
Verschmutzungsgrad	3
Umgebungstemp. Steckverbinder	-30 ... +80 °C
Schutzart	IP67, IP69K, nur im gesteckten Zustand
Mechanische Lebensdauer	min. 100 Steckzyklen



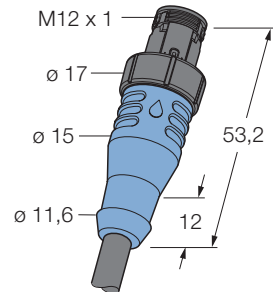
Belegung	Leitungsqualität Adernaufbau	Standardleitungslängen		
		2 m	5 m	10 m
4 - polig + PE 	PUR/PVC, GY 4 x 0.34 mm ² / 1 x 0.5 mm ² / Ø 5.7 mm	SV-WAS5-2/S90 8037152	SV-WAS5-5/S90 8039446	SV-WAS5-10/S90 8039447
	PUR, halogenfrei, GY 4 x 0.34 mm ² / 1 x 0.5 mm ² / Ø 5.7 mm	SV-WAS5-2/S366 8038610	SV-WAS5-5/S366 8039456	SV-WAS5-10/S366 8039457
8 - polig 	PUR/PVC, GY 8 x 0.25 mm ² / Ø 5.7 mm	SV-WAS8-2/S90 8039756	SV-WAS8-5/S90 8039757	SV-WAS8-10/S90 8039758
	PUR, halogenfrei, GY 8 x 0.25 mm ² / Ø 6.2 mm	SV-WAS8-2/S366 8039774	SV-WAS8-5/S366 8039775	SV-WAS8-10/S366 8039776

Irrtümer und Änderungen vorbehalten STAND: 11.2008

M12 x 1 - Schnellanschluss-System

S12 x 1, Stecker gerade

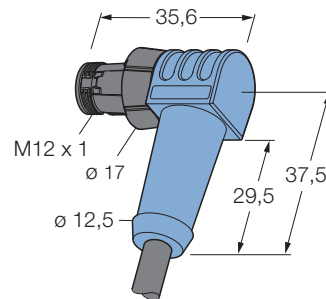
Steckverbinder	Stecker, S12 x 1 Verriegelungs-system, gerade
Griffkörper	Kunststoff, TPU, blau
Kontaktträger	Kunststoff, TPU, schwarz
Kontakte	Metall, CuZn, vergoldet
Verriegelungshülse	Kunststoff, PBT
Poligkeit	12 - polig
Strombelastbarkeit	1.5 A
Bemessungsspannung	max. 30 V
Isolationswiderstand	$\geq 10^9 \Omega$
Durchgangswiderstand	$\leq 5 \text{ m}\Omega$
Verschmutzungsgrad	3
Umgebungstemp. Steckverbinder	-30 ... +80 °C
Schutzart	IP67, IP69K, nur im gesteckten Zustand
Mechanische Lebensdauer	min. 100 Steckzyklen



Irrtümer und Änderungen vorbehalten STAND: 11.2008

Belegung	Leitungsqualität Adernaufbau	Standardleitungslängen		
		2 m	5 m	10 m
12 - polig 	PUR, halogenfrei, GY 12 x 0.14 mm ² / Ø 5.8 mm	SV-WAS12-2/S366	SV-WAS12-5/S366	SV-WAS12-10/S366
		8039777	8039778	8039779

Steckverbinder	Stecker, S12 x 1 Verriegelungs- system, gewinkelt
Griffkörper	Kunststoff, TPU, blau
Kontaktträger	Kunststoff, TPU, schwarz
Kontakte	Metall, CuZn, vergoldet
Verriegelungshülse	Kunststoff, PBT
Poligkeit	3 - polig
Strombelastbarkeit	4 A
Bemessungsspannung	max. 250 V
Poligkeit	4 - polig
Strombelastbarkeit	4 A
Bemessungsspannung	max. 250 V
Isolationswiderstand	$\geq 10^9 \Omega$
Durchgangswiderstand	$\leq 5 \text{ m}\Omega$
Verschmutzungsgrad	3
Umgebungstemp. Steckverbinder	-30 ... +80 °C
Schutzart	IP67, IP69K, nur im gesteckten Zustand
Mechanische Lebensdauer	min. 100 Steckzyklen



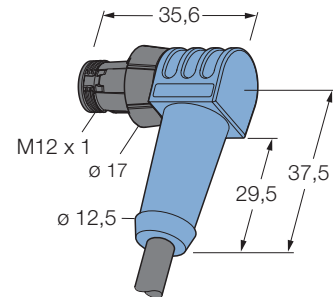
Belegung	Leitungsqualität Adernaufbau	Standardleitungslängen		
		2 m	5 m	10 m
3 - polig 	PUR/PVC, GY 3 x 0.34 mm ² / Ø 5.2 mm	SV-WWAS3-2/S90 8037429	SV-WWAS3-5/S90 8039448	SV-WWAS3-10/S90 8039449
	PUR, halogenfrei, GY 3 x 0.34 mm ² / Ø 4.5 mm	SV-WWAS3-2/S366 8038613	SV-WWAS3-5/S366 8039458	SV-WWAS3-10/S366 8039461
4 - polig 	PUR/PVC, GY 4 x 0.34 mm ² / Ø 5.2 mm	SV-WWAS4-2/S90 8037430	SV-WWAS4-5/S90 8039377	SV-WWAS4-10/S90 8039450
	PUR, halogenfrei, GY 4 x 0.34 mm ² / Ø 4.7 mm	SV-WWAS4-2/S366 8038616	SV-WWAS4-5/S366 8039375	SV-WWAS4-10/S366 8039462

Irrtümer und Änderungen vorbehalten STAND: 11.2008

M12 x 1 - Schnellanschluss-System

S12 x 1, Stecker gewinkelt

Steckverbinder	Stecker, S12 x 1 Verriegelungs-system, gewinkelt
Griffkörper	Kunststoff, TPU, blau
Kontaktträger	Kunststoff, TPU, schwarz
Kontakte	Metall, CuZn, vergoldet
Verriegelungshülse	Kunststoff, PBT
Poligkeit	4 - polig + PE
Strombelastbarkeit	4 A
Bemessungsspannung	max. 60 V
Poligkeit	8 - polig
Strombelastbarkeit	2 A
Bemessungsspannung	max. 30 V
Isolationswiderstand	$\geq 10^9 \Omega$
Durchgangswiderstand	$\leq 5 \text{ m}\Omega$
Verschmutzungsgrad	3
Umgebungstemp. Steckverbinder	-30 ... +80 °C
Schutzart	IP67, IP69K, nur im gesteckten Zustand
Mechanische Lebensdauer	min. 100 Steckzyklen



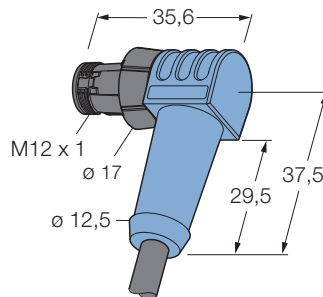
Irrtümer und Änderungen vorbehalten. STAND: 11.2008

Belegung	Leitungsqualität Adernaufbau	Standardleitungslängen		
		2 m	5 m	10 m
4 - polig + PE 	PUR/PVC, GY 4 x 0.34 mm ² / 1 x 0.5 mm ² / Ø 5.7 mm	SV-WWAS5-2/S90 8037431	SV-WWAS5-5/S90 8039451	SV-WWAS5-10/S90 8039452
	PUR, halogenfrei, GY 4 x 0.34 mm ² / 1 x 0.5 mm ² / Ø 5.7 mm	SV-WWAS5-2/S366 8038622	SV-WWAS5-5/S366 8039463	SV-WWAS5-10/S366 8039464
8 - polig 	PUR/PVC, GY 8 x 0.25 mm ² / Ø 5.7 mm	SV-WWAS8-2/S90 8039765	SV-WWAS8-5/S90 8039766	SV-WWAS8-10/S90 8039767
	PUR, halogenfrei, GY 8 x 0.25 mm ² / Ø 6.2 mm	SV-WWAS8-2/S366 8039783	SV-WWAS8-5/S366 8039784	SV-WWAS8-10/S366 8039785

M12 x 1 - Schnellanschluss-System

S12 x 1, Stecker gewinkelt

Steckverbinder	Stecker, S12 x 1 Verriegelungs-system, gewinkelt
Griffkörper	Kunststoff, TPU, blau
Kontaktträger	Kunststoff, TPU, schwarz
Kontakte	Metall, CuZn, vergoldet
Verriegelungshülse	Kunststoff, PBT
Poligkeit	12 - polig
Strombelastbarkeit	1.5 A
Bemessungsspannung	max. 30 V
Isolationswiderstand	$\geq 10^9 \Omega$
Durchgangswiderstand	$\leq 5 \text{ m}\Omega$
Verschmutzungsgrad	3
Umgebungstemp. Steckverbinder	-30 ... +80 °C
Schutzart	IP67, IP69K, nur im gesteckten Zustand
Mechanische Lebensdauer	min. 100 Steckzyklen

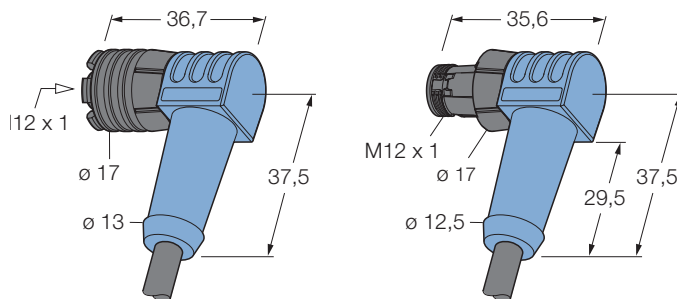


Belegung	Leitungsqualität Adernaufbau	Standardleitungslängen		
		2 m	5 m	10 m
12 - polig 	PUR, halogenfrei, GY 12 x 0.14 mm ² / Ø 5.8 mm	SV-WWAS12-2/S366 8039786	SV-WWAS12-5/S366 8039787	SV-WWAS12-10/S366 8039788

Irrtümer und Änderungen vorbehalten STAND: 11.2008

M12 x 1 - Schnellanschluss-System
S12 x 1, Kupplung gewinkelt -
S12 x 1, Stecker gewinkelt

Steckverbinder	Kupplung, S12 x 1 Verriegelungs- system, gewinkelt
Griffkörper	Kunststoff, TPU, blau
Kontaktträger	Kunststoff, TPU, schwarz
Kontakte	Metall, CuZn, vergoldet
Dichtung	Kunststoff, FPM/FKM
Verriegelungshülse	Kunststoff, PBT, schwarz
Steckverbinder	Stecker, S12 x 1 Verriegelungs- system, gewinkelt
Griffkörper	Kunststoff, TPU, blau
Kontaktträger	Kunststoff, TPU, schwarz
Kontakte	Metall, CuZn, vergoldet
Verriegelungshülse	Kunststoff, PBT, schwarz
Bemessungsspannung	max. 250 V
Strombelastbarkeit	4 A
Isolationswiderstand	$\geq 10^9 \Omega$
Durchgangswiderstand	$\leq 5 \text{ m}\Omega$
Verschmutzungsgrad	3
Umgebungstemp. Steckverbinder	-30 ... +80 °C
Schutzart	IP67, IP69K, nur im gesteckten Zustand
Mechanische Lebensdauer	min. 100 Steckzyklen

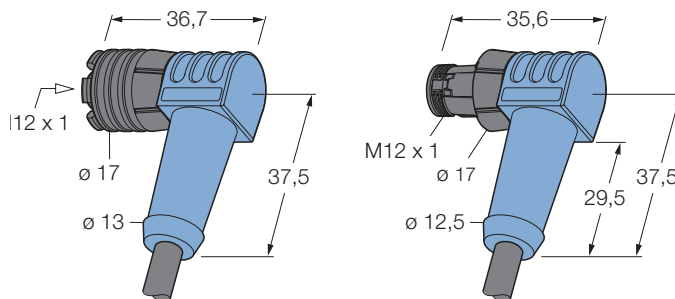


Belegung	Leitungsqualität Adernaufbau	Standardleitungslängen		
		2 m	5 m	10 m
3 - polig 	PUR/PVC, GY 3 x 0.34 mm ² / Ø 5.2 mm	SV-WWAK3-2-SV-WWAS3/S90 8039590	...-5-... 8039599	...-10-... 8039611
	PUR, halogenfrei, GY 3 x 0.34 mm ² / Ø 4.5 mm	SV-WWAK3-2-SV-WWAS3/S366 8039617	...-5-... 8039623	...-10-... 8039629
3 - polig 				

Irrtümer und Änderungen vorbehalten STAND: 11.2008

M12 x 1 - Schnellanschluss-System
S12 x 1, Kupplung gewinkelt -
S12 x 1, Stecker gewinkelt

Steckverbinder	Kupplung, S12 x 1 Verriegelungs-system, gewinkelt
Griffkörper	Kunststoff, TPU, blau
Kontaktträger	Kunststoff, TPU, schwarz
Kontakte	Metall, CuZn, vergoldet
Dichtung	Kunststoff, FPM/FKM
Verriegelungshülse	Kunststoff, PBT, schwarz
Steckverbinder	Stecker, S12 x 1 Verriegelungs-system, gewinkelt
Griffkörper	Kunststoff, TPU, blau
Kontaktträger	Kunststoff, TPU, schwarz
Kontakte	Metall, CuZn, vergoldet
Verriegelungshülse	Kunststoff, PBT, schwarz
Bemessungsspannung	max. 60 V
Strombelastbarkeit	4 A
Isolationswiderstand	$\geq 10^9 \Omega$
Durchgangswiderstand	$\leq 5 \text{ m}\Omega$
Verschmutzungsgrad	3
Umgebungstemp. Steckverbinder	-30 ... +80 °C
Schutzart	IP67, IP69K, nur im gesteckten Zustand
Mechanische Lebensdauer	min. 100 Steckzyklen

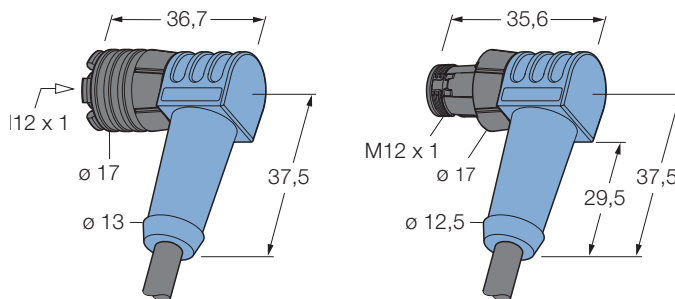


Belegung	Leitungsqualität Adernaufbau	Standardleitungslängen		
		2 m	5 m	10 m
4 - polig + PE 	PUR/PVC, GY 4 x 0.34 mm ² / 1 x 0.5 mm ² / Ø 5.7 mm	SV-WWAK5-2-SV-WWAS5/S90 8039595	...-5-... 8039601	...-10-... 8039613
	PUR, halogenfrei, GY 4 x 0.34 mm ² / 1 x 0.5 mm ² / Ø 5.7 mm	SV-WWAK5-2-SV-WWAS5/S366 8039619	...-5-... 8039625	...-10-... 8039631
4 - polig + PE 				

Irrtümer und Änderungen vorbehalten STAND: 11.2008

M12 x 1 - Schnellanschluss-System
S12 x 1, Kupplung gewinkelt -
S12 x 1, Stecker gewinkelt

Steckverbinder	Kupplung, S12 x 1 Verriegelungs- system, gewinkelt
Griffkörper	Kunststoff, TPU, blau
Kontaktträger	Kunststoff, TPU, schwarz
Kontakte	Metall, CuZn, vergoldet
Dichtung	Kunststoff, FPM/FKM
Verriegelungshülse	Kunststoff, PBT, schwarz
Steckverbinder	Stecker, S12 x 1 Verriegelungs- system, gewinkelt
Griffkörper	Kunststoff, TPU, blau
Kontaktträger	Kunststoff, TPU, schwarz
Kontakte	Metall, CuZn, vergoldet
Verriegelungshülse	Kunststoff, PBT, schwarz
Bemessungsspannung	max. 30 V
Strombelastbarkeit	1.5 A
Isolationswiderstand	$\geq 10^9 \Omega$
Durchgangswiderstand	$\leq 5 \text{ m}\Omega$
Verschmutzungsgrad	3
Umgebungstemp. Steckverbinder	-30 ... +80 °C
Schutzart	IP67, IP69K, nur im gesteckten Zustand
Mechanische Lebensdauer	min. 100 Steckzyklen



Belegung	Leitungsqualität Adernaufbau	Standardleitungslängen		
		2 m	5 m	10 m
12 - polig 	PUR, halogenfrei, GY 12 x 0.14 mm ² / Ø 5.8 mm	SV-WWAK12-2-SV-WWAS12/S366	...-5-...	...-10-...
		8039622	8039628	8039634
12 - polig 				

Irrtümer und Änderungen vorbehalten STAND: 11.2008